



Biblioteczka dla Osób Niepełnosprawnych


www.integracja.org

DOSTOSOWANIE BUDYNKÓW UŻYTECZNOŚCI PUBLICZNEJ – TEORIA I NARZĘDZIA



Stan prawny na dzień 30.września 2009 r.

Autor tekstu: arch. Jolanta Budny
Konsultacje: arch. Kamil Kowalski
Opracowanie narzędzi prawnych: Kancelaria prawna Weil, Gotshal & Manges
Korekta: Małgorzata Denys
Projekt okładki: Monika Duliasz
Opracowanie graficzne: Magdalena Borek
Przygotowanie do druku: Magdalena Borek
Rysunki architektoniczne: Andrzej Cichecki

Za treść tej publikacji odpowiada Stowarzyszenie Przyjaciół Integracji

Dodruk ze środków ze środków PFRON będących w dyspozycji
Miejskiego Ośrodka Pomocy Społecznej w Krakowie



Wydawca:



Stowarzyszenie Przyjaciół Integracji, ul. Sapieżyńska 10a, 00-215 Warszawa

© Copyright by Stowarzyszenie Przyjaciół Integracji

Warszawa, 2009

Wydanie III, poprawione

Publikacja jest bezpłatna

Wszelkie prawa zastrzeżone. Każda reprodukcja lub adaptacja całości lub części niniejszej publikacji, i to niezależnie od zastosowanej techniki reprodukcji (drukarskiej, fotograficznej, komputerowej, nagrań fonograficznych itp.), wymaga pisemnej zgody Wydawcy.

ISBN 978-83-89681-78-2

DOSTOSOWANIE BUDYNKÓW UŻYTECZNOŚCI PUBLICZNEJ – TEORIA I NARZĘDZIA

Stan prawny na dzień 30.września 2009 r.

SPIS TREŚCI

Poradnik i apel	3
Wstęp	5
I Podstawowe wymiary i zakresy ruchu	6
II Otoczenie dostępne.	8
Podstawowe pojęcia i określenia	8
Przepisy prawne	10
Środowisko zewnętrzne.	14
Ulica	14
Parking	17
Wjazd	20
Schody zewnętrzne.	21
Budynek dostępny	23
Rampy, podjazdy	23
Wejścia, dojścia	28
PrzedSIONKI, wiatrołapy	30
Drzwi, okna	33
Windy	36
Korytarze	39
Schody wewnętrzne	41
Podnośniki, platformy.	42
III Pomieszczenia	44
Łazienka	44
IV Wzory dokumentów	52
Bibliografia	81

Jedną z podstawowych barier ograniczających w naszym kraju aktywność i samodzielność osób z niepełnosprawnością są nadal budynki użyteczności publicznej, np. urzędy istotne w życiu każdego obywatela, ale również placówki życia kulturalnego (kina, teatry, sale koncertowe), ośrodki wypoczynku, restauracje, kawiarnie, a oprócz nich środki transportu publicznego. Dla osoby mającej problemy z poruszaniem się (czyli o kulach lub na wózku inwalidzkim), ale także dla osoby starszej czy też matki z dzieckiem wejście w infrastrukturę życia publicznego, np. przemieszczanie się lub załatwianie spraw w urzędzie, jest ciągle wielkim wyzwaniem. Problemy mają także osoby niewidome, niedowidzące, głuchonieme oraz z niepełnosprawnością intelektualną.

W naszej publikacji pragniemy przypomnieć głównie projektantom i inwestorom, że od 7 lipca 1994 r. funkcjonuje, sukcesywnie nowelizowana, *Ustawa Prawo budowlane*. W pkt 3 ustawodawca umieścił jednoznaczny i wyraźny zapis o tym, że należy tworzyć niezbędne warunki do korzystania z obiektów użyteczności publicznej, a także mieszkaniowego budownictwa wielorodzinnego osobom z niepełnosprawnością, w szczególności poruszającym się na wózkach inwalidzkich.

Powszechne przekonanie o tym, że niepełnosprawności nie warto brać pod uwagę w procesie projektowania czy modernizowania budynków publicznych, jest wielkim nieporozumieniem wynikającym z codziennego, ale bardzo złudnego doświadczenia. Ponieważ w życiu publicznym osoby niepełnosprawne widywane są rzadko, zatem wyższe nakłady finansowe konieczne do likwidacji barier architektonicznych nie mają społecznego uzasadnienia. Pozwolę sobie jednak po raz kolejny przypomnieć o danych z GUS w 2004 r., które wykazały w sposób bezwzględnie arytmetyczny, że mamy w Polsce 6,2 mln osób z niepełnosprawnością, co stanowi ponad 14 proc. ludności kraju.

Wejście Polski do Unii Europejskiej w 2004 r. przyniosło ze sobą wiele nadziei na zmiany dotyczące także niepełnosprawnych Polaków. Dało szansę na sukcesywne zbliżanie się do standardów Unii – na likwidowanie w naszym kraju barier architektonicznych, które mają zasadniczy wpływ na to, jak dalece osoby z niepełnosprawnością mogą być samodzielne jako obywatele.

Chciałbym, aby niniejsza publikacja była wyrazistym sygnałem, że oczekujemy obowiązywania dobrej ustawy, która może doprowadzić do tego, żeby w naszym kraju wreszcie nie było barier. Mam jednak świadomość, że będziemy w Polsce mówić o barierach architektonicznych dopóty, dopóki instytucje, które powinny przestrzegać *Prawa budowlanego*, nie zaczną go przestrzegać. Bariery będą, dopóki architekci nie zaczną walczyć o swoje projekty, a inwestorzy nie przestaną pomijać kwestii dostępności obiektu.

Doskonałym przykładem tworzenia dostępności jest budynek Sejmu RP. Izba niższa polskiego Parlamentu od 2009 r. stała się symbolem integracji. Na jej rzecz współpracowała Kancelaria Sejmu RP, pracownia architektoniczna oraz nasze stowarzyszenie. Pokłosiem tej współpracy jest Konkurs „Polska bez barier”, pod patronatem Marszałka Sejmu RP. Chcemy w nim co roku nagradzać obiekty dostosowane do potrzeb osób z różnymi niepełnosprawnościami w całej Polsce. Nasz konkurs ma nie tylko nagradzać, lecz także uświadamiać i wspierać wszystkie ogniwa odpowiedzialne za powstające obiekty i przestrzeń publiczną.

Nasza publikacja jest poradnikiem, ale też apelem. Zwracamy uwagę na pomijanie znaczącej grupy społecznej, która przez bariery architektoniczne nie może żyć i normalnie funkcjonować. Jesteśmy zdecydowani wydawać podobne publikacje tak długo, jak długo będą istniały bariery w naszym kraju. Musimy przypominać, że tam, gdzie się buduje czy modernizuje, należy przestrzegać prawa. To wystarczy, aby Polska powoli stawała się krajem architektonicznie dostępnym dla wszystkich.

Piotr Pawłowski
Prezes Stowarzyszenia Przyjaciół Integracji

Celem niniejszego opracowania jest przedstawienie najczęściej spotykanych zagadnień projektowania środowiska dostępnego oraz możliwości adaptacji najbliższego otoczenia, w którym żyje i mieszka osoba z niepełnosprawnością.

W publikacji wyjaśniamy podstawowe zwroty, pojęcia i definicje dotyczące elementów budynku i otoczenia oraz podajemy parametry z zakresu danych antropometrycznych osoby z niepełnosprawnością, ergonomii, powierzchni i możliwości manewrowych wózka oraz wynikających z tego ograniczeń.

Przypominamy podstawowe przepisy prawne dotyczące rozporządzeń, regulacji prawnych, planowania i spełnienia warunków technicznych w zakresie projektowania dla osób z ograniczonymi możliwościami ruchu i niepełnosprawnych. Przedstawimy przykłady ergonomicznych, alternatywnych rozwiązań przestrzeni, ułatwiających poruszanie się osobie z niepełnosprawnością na zewnątrz, jak i wewnątrz budynku. Podpowiadamy Państwu, w jaki sposób z jak najmniejszą ingerencją w strukturę budynku dokonać jego adaptacji i przystosowania.

Warto dodać, że zaprezentowane przykładowe rozwiązania – proste i oczywiste – stanowią jedynie zachętę do otwartego spojrzenia na projektowanie przyjazne dla wielu użytkowników.

Przedstawiamy także wzory dokumentów związanych z dostosowaniem budynków.

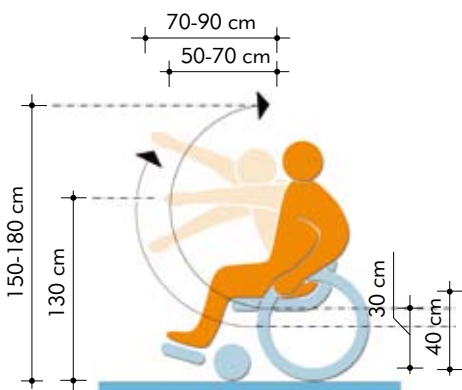
*Niniejsza publikacja wraz ze **wzorami dokumentów** dostępna jest także w wersji elektronicznej na portalu **www.niepełnosprawni.pl** w dziale Architektura.*

I

PODSTAWOWE WYMIARY I ZAKRESY RUCHU

Z powodu różnorodnych schorzeń i rodzajów niepełnosprawności (ruchowych, wzrokowych, słuchowych etc.) nie ma jednolitej definicji określającej osobę z *niepełnosprawnością*. Ponadto możliwości lub też ograniczenia psychofizyczne kwalifikują użytkowników przestrzeni do mniej lub bardziej sprawnych grup ludzi. Z tego powodu w poniższym opracowaniu podano ogólne i podstawowe wymiary i zakresy ruchu w odniesieniu do osób z *niepełnosprawnością*, poruszających się na wózkach, oraz ogólne wymiary powierzchni

Zasięg ruchu rąk w pionie



manewrowych dla różnych grup użytkowników trwale lub czasowo niesprawnych (czyli osób starszych, poruszających się o laskach, kobiet w ciąży, osób z uszkodzonymi kończynami i innych).

Warto wiedzieć, że dla osób z niepełnosprawnością narządu ruchu, poruszających się na wózkach inwalidzkich, dużym problemem są różne dysfunkcje i ograniczenia organizmu, jak również różnorodny sprzęt wspomagający.

Paradoksalnie, osoby mniej sprawne ruchowo, ale wyposażone w lepszy specjalistyczny sprzęt mogą być bardziej sprawne od osób o mniejszym stopniu niepełnosprawności.

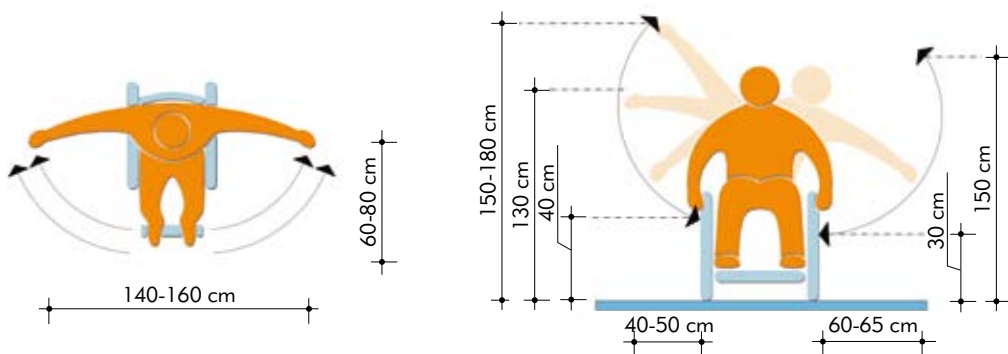
Dane dotyczące możliwości antropometrycznych osób z niepełnosprawnością ruchową są więc uśrednione i dotyczy to większości cech pomieszczenia, jak np. wysokości płaszczyzny widzenia, możliwości zasięgu kończyn górnych lub dolnych. Dodatkowym problemem przy uśrednianiu danych wymiarowych dla użytkownika poruszającego się na wózku inwalidzkim

jest sama różnorodność sprzętu – dla osób używających dużych wózków z napędem elektrycznym pole manewrowe wózka (obrót) lub jego wymiar (długość, szerokość) będą większe niż w przyjętych normach. Dotyczy to również strefy pola manewru i zasięgu rąk, zasięgu wzroku i kąta widzenia oka. Podczas projektowania obiektu dla inwestorów prywatnych należy przyjmować parametry ustalane indywidualnie według możliwości i wymagań użytkownika.

Poniższe dane mają duże znaczenie przy projektowaniu rzutów poziomych i pionowych. Warunkują zachowanie bezpiecznych wielkości powierzchni potrzebnych do przemieszczania się w domu, pracy czy też do korzystania z najbliższego otoczenia. Podane wymiary mogą różnić się od minimalnych (normatywnych) zaleceń projektowych. Dla osób poruszających się na wózkach różnice te wynikają głównie z:

- różnicy w możliwościach ruchowych i zasięgu kończyn górnych,
- różnicy w wysokości siedziska wózka,
- ogólnej sprawności osoby poruszającej się na wózku,
- rodzaju oraz zwrotności wózka inwalidzkiego

Zasięg ruchu rąk w poziomie i w pionie



PODSTAWOWE POJĘCIA I OKREŚLENIA

Budynek użyteczności publicznej

to obiekt przeznaczony do wykonywania funkcji: administracji państwowej, wymiaru sprawiedliwości, kultury, kultu religijnego, oświaty, nauki, służby zdrowia, opieki społecznej i socjalnej, obsługi bankowej, handlu, gastronomii, usług, turystyki, sportu, obsługi pasażerów w transporcie kolejowym, drogowym, lotniczym i wodnym, poczty i telekomunikacji oraz inny ogólnodostępny budynek przeznaczony do wykonywania podobnych funkcji*.

Budynek mieszkalny wielorodzinny

to obiekt zawierający więcej niż cztery mieszkania lub zespół takich budynków, wraz z urządzeniami związanymi z ich obsługą oraz zielenią i rekreacją przydomową*.

Budynek zamieszkania zbiorowego

to obiekt przeznaczony do okresowego pobytu ludzi poza stałym miejscem zamieszkania, taki jak: hotel, motel, pensjonat, dom wypoczynkowy, schronisko turystyczne, internat, dom studencki, koszary, zakład karny i zakład dla nieletnich, a także budynek do stałego pobytu ludzi, taki jak: dom rencistów i dom dziecka*.

* Zgodnie z Rozporządzeniem Ministra Infrastruktury z dnia 12 kwietnia 2002 r. w sprawie warunków technicznych, jakim powinny odpowiadać budynki i ich usytuowanie (Dz.U. Nr 75, poz. 690 z 2002 r. z późn. zm.).

Podstawowe pojęcia

Spocznik – pozioma płaszczyzna pomiędzy jednym a drugim szeregiem schodów.

Podjazd – droga pod różnym kątem nachylenia prowadząca do budynku, odcinek drogi wiodący pod górę.

Pochylnia – ukośnie nachylone podejście lub podjazd łączące położone na różnych poziomach fragmenty budynku (budowli) lub drogi o spadku powyżej 5 proc. Stosowana zamiast schodów dla pieszych oraz w transporcie.

Rampa – niezbyt szeroka powierzchnia o kącie nachylenia do 15 stopni, pozwalające pokonać różnice poziomów bez użycia stopni.

Platforma – płaska, odkryta i pozbawiona ścian konstrukcja (lub powierzchnia) przystosowana do dźwigania przedmiotów lub osób.

Remont – jest to ingerencja w strukturę funkcjonalną i/lub konstrukcyjną budynku. Może to być np.: usunięcie/dodanie ścian lub innych elementów budynku, wykonanie podciągów w miejscach ścian konstrukcyjnych, przesunięcie lub poszerzenie otworów drzwiowych/okiennych, wymiana nawierzchni, podłogi etc.

Adaptacja – to przystosowanie obiektu/lokalu do użytku innego niż pierwotne przeznaczenie np. lokalu mieszkalnego na sklep (przy zachowaniu odpowiednich procedur prawnych i budowlanych).

PRZEPISY PRAWNE

Wybrane przepisy techniczno-budowlane określające warunki, jakim powinny odpowiadać obiekty budowlane zgodnie z *Rozporządzeniem Ministra Infrastruktury z dnia 12 kwietnia 2002 r. w sprawie warunków technicznych, jakim powinny odpowiadać budynki i ich usytuowanie*.

DZIAŁ I

Dojścia i dojazdy (Rozdział II)

1. (§ 16) co najmniej jedno dojście do budynku przeznaczone dla osób niepełnosprawnych. Do wejść do budynku mieszkalnego wielorodzinnego, zamieszkania zbiorowego i użyteczności publicznej powinny być doprowadzone utwardzone dojścia o szerokości minimalnej 1,5 m, przy czym co najmniej jedno dojście powinno zapewniać osobom niepełnosprawnym dostęp do całego budynku lub tych jego części, z których osoby te mogą korzystać¹. Powyższe dojścia powinny zostać doprowadzone od dojeżdż/dojazdów łączących działki budowlane, budynki, urządzenia z nimi związane z drogą publiczną.

Miejsca postojowe dla samochodów osobowych (Rozdział III)

1. (§ 18) miejsca postojowe dla samochodów, z których korzystają osoby niepełnosprawne i ich oznakowanie. Liczba i sposób urządzenia miejsc postojowych powinna być zgodna z wymaganiami ustalonymi w decyzji o warunkach zabudowy i zagospodarowania terenu. Szczegółowy sposób znako-

¹ Wymaganie dostępności dla osób z niepełnosprawnościami nie dotyczy budynków na terenach zamkniętych, a także budynków w zakładach karnych, aresztach śledczych, zakładach poprawczych i schroniskach dla nieletnich oraz budynków w zakładach pracy, niebędących zakładami pracy chronionej, z wyjątkiem budynków użyteczności publicznej (§ 16 pkt 3).

- wania miejsc parkingowych zawiera Załącznik Nr 1 (znaki informacyjne) do *Rozporządzenia Ministra Infrastruktury z dnia 3 lipca 2003 roku w sprawie szczegółowych warunków technicznych dla znaków i sygnałów drogowych oraz urządzeń bezpieczeństwa ruchu drogowego i warunków ich umieszczania na drogach*. W tym wypadku będzie to znak informacyjny – biała tabliczka ze znakiem graficznym przedstawiającym osobę na wózku inwalidzkim – i powinien być umieszczony pod znakiem informującym o miejscach postojowych (parkingu).
2. (§ 21) szerokość stanowiska postojowego dla samochodów osobowych użytkowanych przez osoby niepełnosprawne, powinna wynosić co najmniej 3,6 m szerokości i mieć długość 5 m. W przypadku usytuowania wzdłuż jezdni – długość co najmniej 6 m i szerokość co najmniej 3,6 m (z możliwością jej ograniczenia do 2,3 m w przypadku zapewnienia możliwości korzystania z przylegającego dojścia lub ciągu pieszo-jezdnego).

Zieleń i urządzenia rekreacyjne (Rozdział VIII)

1. (§ 40) miejsca rekreacyjne, takie jak np. ławki w parkach, na skwerach dostępne dla osób niepełnosprawnych (dotyczy to zespołu budynków wielorodzinnych, tj. osiedli, bloków mieszkalnych objętych jednym pozwoleniem na budowę). Ponadto co najmniej 30 proc. powierzchni zajmowanej przez miejsca rekreacyjne powinno znajdować się na terenie biologicznie czynnym (chyba że przepisy odrębne stanowią inaczej).

Ogrodzenia (Rozdział IX)

1. (§ 42) furtki, szerokość furtki powinna wynosić co najmniej 0,9 m².

DZIAŁ II

Budynki i pomieszczenia (Rozdział I)

1. (§ 54) dojazd do wind z poziomu terenu oraz dostęp na wszystkie kondygnacje w budynkach mieszkalnych wielorodzinnych, budynkach zamieszkania zbiorowego (bloki) oraz budynkach użyteczności publicznej;
2. (§ 55) pochylnie lub odpowiednie urządzenia techniczne umożliwiające dostęp dla osób niepełnosprawnych do pierwszej kondygnacji oraz kondygnacji parkingu podziemnego w budynkach, w których nie jest wymagane wyposażenie w windy. Rozporządzenie określa, jakie budynki powinny być wyposażone w windy, są to średnio wysokie i wyższe budynki użyteczności publicznej, mieszkalne wielorodzinne, budynki zamieszkania zbiorowego (z wyłączeniem budynku koszarowego), a także inne budynki, w których co najmniej jedna kondygnacja nadziemna z pomieszczeniami przeznaczonymi na pobyt więcej niż 50 osób znajduje się powyżej 12 m ponad poziomem terenu, oraz dwukondygnacyjne i wyższe budynki opieki zdrowotnej i opieki społecznej.

Wejścia do budynków i mieszkań (Rozdział III)

1. (§ 61) drzwi wejściowe do budynku oraz kształt i wymiary pomieszczeń wejściowych zapewniające dogodne warunki ruchu dla osób niepełnosprawnych (w tym otwory drzwiowe o minimalnych wymiarach w świetle ościeżnicy: szerokość 0,9 m; wysokość 2 m, wysokość progów maksymalnie 0,02 m).

Schody i pochylnie (Rozdział IV)

1. (§ 71) wymiary pochylni przeznaczonych dla osób niepełnosprawnych. Wymiary minimalne – szerokość 1,2 m; wysokość krawężników minimum 0,07 m, przestrzeń manewro-

² Inaczej w przypadku furtki na drodze przeciwpożarowej.

- wa przed i za pochylnią minimum 1,5 m) poza polem otwierania skrzydła drzwi wejściowych do budynku. Dodatkowo przy balustradach lub ścianach przyległych do pochylni należy zastosować obustronne poręcze o odstępach od 1 do 1,1 m, umieszczone na wysokości 0,75 i 0,9 m od płaszczyzny ruchu; oddalone od ścian, do których są mocowane, co najmniej 0,05 m.
2. Długość spocznika pochylni powinna wynosić co najmniej 1,4 m poza polem otwierania skrzydła drzwi wejściowych do budynku, szerokość powinna być równa szerokości pochylni.

Pomieszczenia higieniczno-sanitarne³ (Rozdział V)

1. (§ 81 pkt 3) wymiary kabin natryskowych zamkniętych przeznaczonych dla osób poruszających się na wózkach (wymiary minimalne, powierzchnia 2,5 mkw., szerokość 1,5 m, urządzenia wspomagające, np. poręcze, uchwyty);
2. (§ 86) co najmniej jedno pomieszczenie higieniczno-sanitarne (łazienka, toaleta) na każdej kondygnacji dostępnej dla osób niepełnosprawnych. Przystosowanie powinno polegać na:
 - a) zapewnieniu przestrzeni manewrowej (o średnicy co najmniej 1,5 m)
 - b) zastosowaniu w pomieszczeniach i na trasie dojazdu do nich drzwi bez progów o szerokości min. 0,9 m
 - c) zainstalowaniu co najmniej jednej miski ustępowej i umywalki przystosowanych do korzystania przez osoby niepełnosprawne
 - d) zainstalowaniu uchwytów i poręczy ułatwiających korzystanie z urządzeń sanitarnych.

Szczególne wymagania dotyczące mieszkań w budynkach wielorodzinnych (Rozdział VII)

1. (§ 95) kształt i wymiary przedpokoju w budynku mieszkalnym umożliwiające wykonanie manewru wózkami inwalidzkimi.

³ Są to łaźnie, sauny, natryski, łazienki, ustępy, umywalnie, szatnie, przebieralnie, pralnie, pomieszczenia higieny osobistej kobiet, jak też pomieszczenia służące do odkażania, oczyszczania oraz suszenia odzieży i obuwia, a także przechowywania sprzętu do utrzymania czystości.

ŚRODOWISKO ZEWNĘTRZNE

Ulica

Ogólna dostępność przestrzeni miejskiej jest jednym z najważniejszych czynników, które wpływają na to, czy osoby ze specjalnymi potrzebami są społecznie aktywne. Dostępne i przyjazne środowisko dla osób z niepełnosprawnością to przede wszystkim dostępne środki transportu publicznego, parkingi, wysepki przystankowe, niskie krawężniki, przejścia przez jezdnię, sygnalizacja dźwiękowa. Są to główne czynniki decydujące o tym, czy osoba niewidoma lub poruszająca się na wózku będzie mimowolnym więźniem własnego podwórka czy też pełnoprawnym członkiem społeczeństwa.

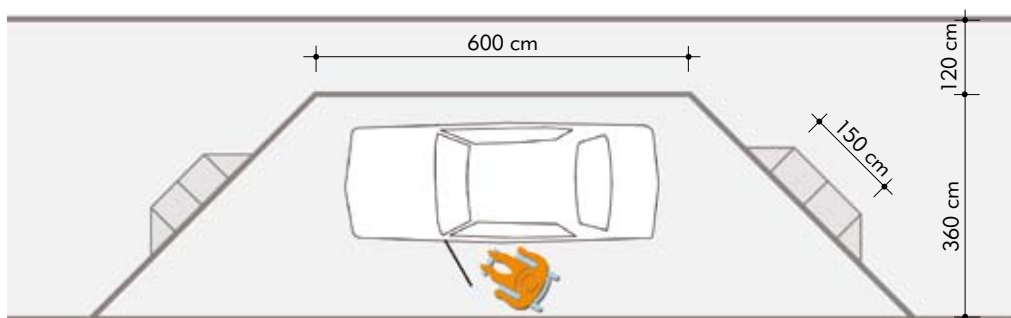
Barьеры utrudniające poruszanie się osobom na wózkach inwalidzkich w środowisku miejskim możemy podzielić na dwie kategorie:

Ograniczenia uniemożliwiające lub utrudniające osobom z niepełnosprawnością swobodne poruszanie się w obszarach zurbanizowanych. Do najczęściej występujących barier urbanistycznych zaliczają się:

- nierówności chodnika, brak oznakowania kolorystycznego i fakturowego elementów pionowych i poziomych małej architektury oraz brak ich ograniczenia krawężnikami lub opaskami o odmiennej fakturowo lub kolorystycznie nawierzchni (dla osób z dysfunkcją narządu wzroku)
- zła organizacja przestrzenna oraz elementy małej architektury kolidujące z ciągami pieszymi.

Utrudnienia dla osób z niepełnosprawnością występujące w budynkach i ich elementach zewnętrznych, które ze względu na rozwiązania techniczne lub warunki użytkowania utrudniają lub uniemożliwiają swobodę ruchu osobom z niepełnosprawnościami. Bariery architektoniczne występujące w elementach zewnętrznych to m.in.:

Wymiary stanowisk parkingowych i komunikacji pieszej



- brak odpowiednio wyprofilowanych krawężników, studzienki piwniczne, schody, nieprawidłowo umiejscowione daszki i zadaszenia
- nieprawidłowy poziom nachylenia pochylni, brak oznaczeń fakturowych nawierzchni w pobliżu urządzeń i obiektów znajdujących się na chodniku, a także krawędzi chodników.

Badania (wg Badania PUB+, lipiec/wrzesień 2003 r.) przeprowadzone na grupie 150 osób o różnym stopniu niepełnosprawności motorycznej pozwoliły zidentyfikować najczęstsze problemy w zakresie dostępności, z jakimi spotykają się osoby z niepełnosprawnością ruchową.

Najczęściej podawanym problemem okazały się:

- brak ramp i podjazdów oraz ich niewłaściwe dostosowanie – 55,3 proc.
- brak schodów lub ich niewłaściwe przystosowanie – 38,6 proc.
- śliskie powierzchnie – 23,3 proc.
- brak miejsc parkingowych
- brak przejść dla pieszych w pobliżu budynku.

Niestety, nie ma Polskich Norm, które by szczegółowo określały techniczno-przestrzenne parametry środowiska miejskiego i uwzględniały potrzeby jak największej grupy użytkowników, w tym osób z niepełnosprawnością. Pojawiają się również sygn-

ły ze środowiska architektów, że kwestie dostępności budynków w procesie projektowym są traktowane marginalnie, a wiedza dotycząca tych zagadnień ogranicza się do znajomości odpowiednich warunków technicznych, jakie muszą spełniać budynki. Brakuje praktycznych wskazówek, np. jakie powierzchnie ułatwiają poruszanie się na wózkach inwalidzkich.

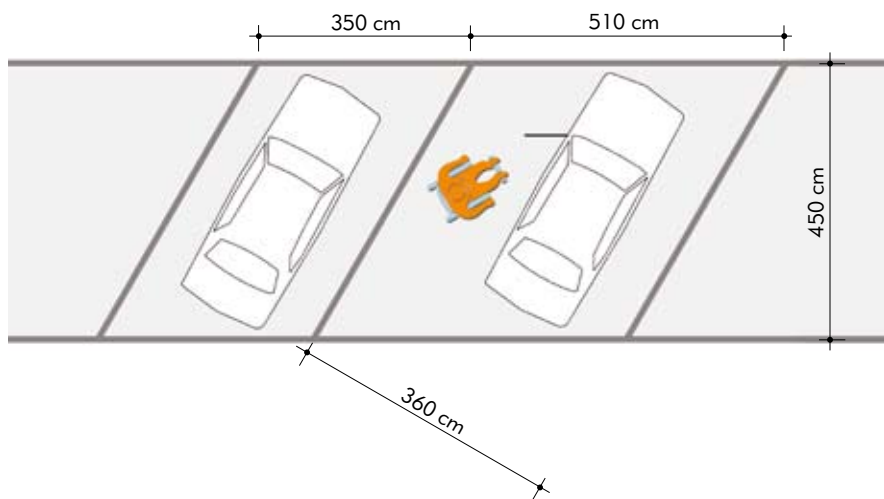
Zgodnie z obowiązującymi przepisami:

- drogi publiczne i budynki
- tablice i znaki informacyjne
- drogowe obiekty inżynierskie
- schody i pochylnie
- chodniki, ciągi pieszkie
- urządzenia i obiekty znajdujące się na chodniku

nie powinny stanowić zagrożenia dla bezpieczeństwa i nie utrudniać korzystania z nich i użytkowania przez osoby z niepełnosprawnością.

Niestety, w większości przypadków problemem dostępności towarzyszą złożone kwestie techniczne.

Wymiary stanowisk parkingowych i komunikacji pieszej



Bardzo często występuje również zjawisko „pozornej dostępności”, np. budowane rampy, których kąt nachylenia jest zbyt duży lub nawierzchnia jest zbyt śliska, aby można było się po nich bezpiecznie poruszać. Niestety, są to paradoksy bardzo często spotykane w naszej rzeczywistości. Według obecnie obowiązujących przepisów (*Ustawy Prawo budowlane*, Art. 9 ust. 1) dopuszczalne odstępstwa od przepisów techniczno-budowlanych nie mogą powodować ograniczenia dostępności budynków dla osób z niepełnosprawnością, zagrożenia życia ludzi ani bezpieczeństwa mienia.

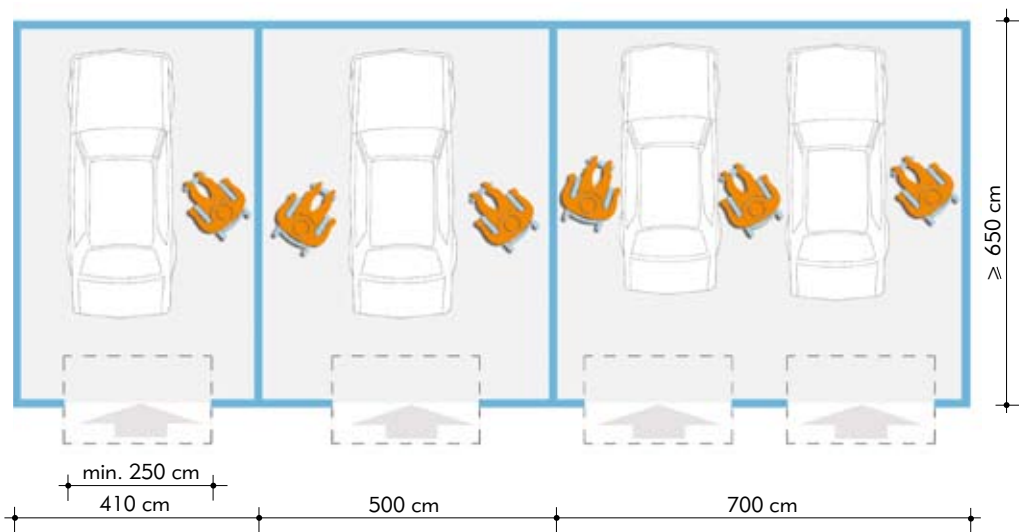
Parking

Bardzo często samochód jest jedynym środkiem lokomocji pozwalającym osobie z niepełnosprawnością na swobodne poruszanie się po mieście. Jakkolwiek samodzielne prowadzenie samochodu dostosowanego i wyposażonego dla osoby z niepełnosprawnością nie stanowi większego problemu, to znalezienie miejsca z oznaczeniem „parking dla osoby z niepełnosprawnością” często graniczy z cudem. Po pierwsze takich miejsc jest wciąż za mało, a po drugie są one nagminnie zajmowane przez innych kierowców. Pomocne tu mogą okazać się wprowadzone w 2008 r. wysokie kary za parkowanie na miejscach dla osób z niepełnosprawnością. Aby miejsca parkingowe były dostępne i wygodne dla osób z niepełnosprawnością, muszą spełniać konkretne parametry techniczne określone przez stosowne przepisy:

Miejsca postojowe dla samochodów osobowych

- § 18.1. Zagospodarowując działkę budowlaną, należy urządzić, stosownie do jej przeznaczenia i sposobu zabudowy, miejsca postojowe dla samochodów użytkowników stałych i przebywających okresowo, w tym również miejsca postojowe dla samochodów, z których korzystają osoby z niepełnosprawnością.
2. Liczbę i sposób urządzenia miejsc postojowych należy dostosować do wymagań ustalonych w decyzji o warunkach zabudowy i zagospodarowania terenu,

Wymiary stanowisk postojowych



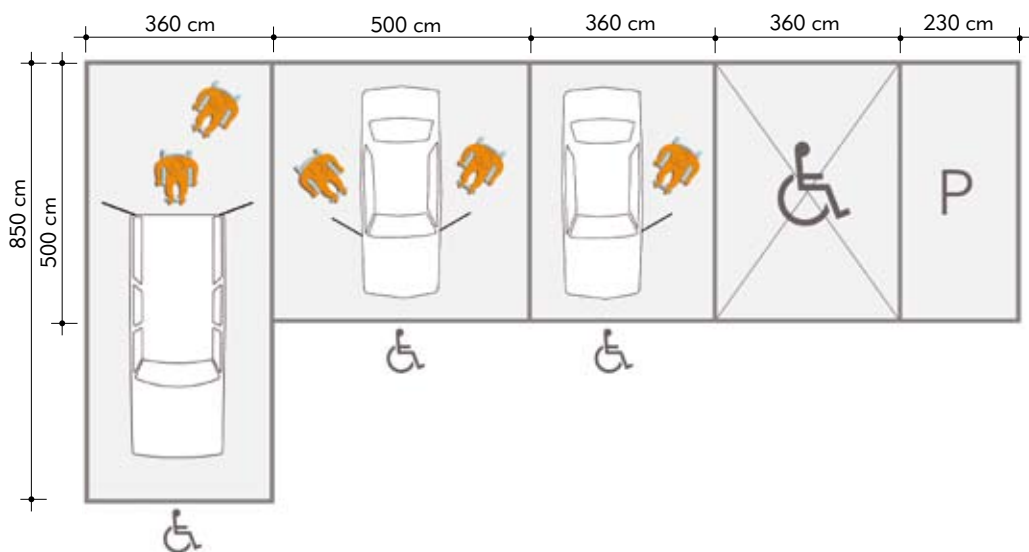
z uwzględnieniem potrzebnej liczby miejsc, z których korzystają osoby niepełnosprawne.

- § 21.1. Stanowiska postojowe dla samochodów osobowych powinny mieć co najmniej szerokość 2,3 m i długość 5 m, przy czym dla samochodów użytkowanych przez osoby niepełnosprawne szerokość stanowiska powinna wynosić co najmniej 3,6 m i długość 5 m, a w przypadku usytuowania wzdłuż jezdni – długość co najmniej 6 m i szerokość co najmniej 3,6 m, z możliwością jej ograniczenia do 2,3 m w przypadku zapewnienia możliwości korzystania z przylegającego dojścia lub ciągu pieszo-jezdnego.

O dostępności miejsca parkingowego decydują również takie czynniki, jak:

- dogodna lokalizacja (przy budynkach użyteczności publicznej oraz budynkach mieszkalnych miejsca parkingowe dla niepełnosprawnych powinny znajdować się w pobliżu głównych wejść do budynku)
- dobre oznakowanie
- parkomaty, automaty biletowe i inne urządzenia do obsługi parkingu powinny znajdować się w pobliżu miejsca dla osób z niepełnosprawnością, dobrze oznakowane i łatwo dostępne
- nawierzchnia miejsca parkingowego oraz chodnika powinna być gładka, antypoślizgowa, bez wysokich krawężników i zjazdów (maksymalnie do 2 cm różnicy poziomów)
- urządzenia kontrolne i obsługa barierek dostępu powinna umożliwiać korzystanie z nich bez konieczności wysiadania z samochodu.

Wymiary stanowisk postojowych i parkingowych



Wjazd

Środowisko dostępne dla osób z niepełnosprawnością to również bezpośrednio otoczenie przed budynkiem, m.in.: wjazdy, dojścia piesze, wejścia, bramy, furtki i inne. Autonomia w życiu osobistym osoby z niepełnosprawnością to między innymi swoboda w poruszaniu się, a więc bezkolizyjny, bezpieczny dostęp do otoczenia w najbliższym środowisku. Szczególnie istotne dla niepełnosprawnych użytkowników dróg jest to, aby szerokość, promienie łuków dojazdów, nachylenie podłużne i poprzeczne nawierzchni było zgodne z warunkami określonymi w przepisach budowlanych:

- § 42.1. Bramy i furtki w ogrodzeniu nie mogą otwierać się na zewnątrz działki.
2. Furtki w ogrodzeniu przy budynkach mieszkalnych wielorodzinnych i budynkach użyteczności publicznej nie mogą utrudniać dostępu do nich osobom niepełnosprawnym poruszającym się na wózkach inwalidzkich.
- § 43. Szerokość bramy powinna wynosić w świetle co najmniej 2,4 m, natomiast furtki nie mniej niż 0,9 m, przy czym na drodze pożarowej szerokości te regulują przepisy odrębne dotyczące ochrony przeciwpożarowej.

Wjazd na posesję powinien być wykonany z nawierzchni utwardzonej, mogą to być wszelkiego rodzaju kostki betonowe, kamienie naturalne, płyty chodnikowe czy asfalt. Wszelkie kratki ściekowe i kanalizacyjne nie powinny wystawać wyżej niż 2 cm ponad lico nawierzchni. Jeżeli wrota bramy są wrotami rozwieralnymi, powinny otwierać się do wewnątrz posesji i nie mieć progu. Nawierzchnie powinny mieć fakturę antypoślizgową, zatem należy unikać kostek o obłych kształtach i polerowanych kamieni. W przypadku ścieżki prowadzącej na posesję nachylenie podłużne nie powinno być większe niż 5 proc. co umożliwi swobodny wjazd wózkiem. Dojazdy do budynków wielorodzinnych oraz wjazdy do garaży powinny uwzględniać potrzeby niepełnosprawnych mieszkańców. Wszelkiego typu urządzenia i automaty w garażach podziemnych powinny znajdować się

w miejscach czytelnie oznaczonych i łatwo dostępnych dla osób poruszających się na wózkach inwalidzkich.

Schody zewnętrzne

Schody są nieodłącznym elementem architektury i mają znaczący wpływ na walory estetyczne budynku, ale niestety, dla osób z niepełnosprawnością stanowią jedną z największych barier architektonicznych.

Konieczność pokonywania różnic poziomów wynika najczęściej z topografii terenu lub też celowej aranżacji określonych przestrzeni. Różnice poziomów w terenie mogą być pokonywane:

- aktywnie, czyli za pomocą siły mięśni
- pasywnie, czyli przy użyciu wspomagających urządzeń technicznych.

Dla osób poruszających się na wózkach ważne są alternatywne rozwiązania w pokonywaniu różnic terenu. Najkorzystniejsze są łagodne spadki do 5 proc. na dłuższych odcinkach. W sytuacjach, gdy warunki techniczne nie pozwalają na ich stosowanie, konieczne jest stosowanie pochylni lub urządzeń wspomagających, takich jak windy, podnośniki czy platformy. W przypadku przejść nadziemnych i podziemnych dla pieszych, ze względu na ograniczoną przestrzeń, w większości przypadków zastosowanie windy lub podnośnika będzie jedynym rozwiązaniem pozwalającym na pokonanie różnicy poziomów osobie z niepełnosprawnością.

Dla osób starszych lub z ograniczonymi możliwościami ruchu, poruszających się o kulach lub laskach, wygodne schody zewnętrzne muszą spełniać określone wymagania:

- liczba stopni w jednym biegu stopni zewnętrznych nie powinna wynosić więcej niż 10
- szerokość stopni schodów zewnętrznych przy głównych wejściach do budynku (w budynkach mieszkalnych wielorodzinnych i budynkach użyteczności publicznej) powinna wynosić co najmniej 0,35 m
- powierzchnia schodów powinna być zabezpieczona przed poślizgiem

- szerokość użytkowa biegu schodów zewnętrznych do budynku powinna wynosić co najmniej 1,2 m, przy czym nie może być ograniczana przez zainstalowane urządzenia oraz elementy budynku
- stopnie nie powinny być ażurowe
- stopnie schodów nie powinny mieć podcięć, wrębów czy nosków
- należy zainstalować poręcz o pochwyicie o średnicy 3,4-4 cm
- o ile warunki techniczne na to pozwalają, schody zewnętrzne powinny być osłonięte przed wpływami warunków atmosferycznych
- wszędzie gdzie to możliwe należy unikać stosowania 1-2 stopni.

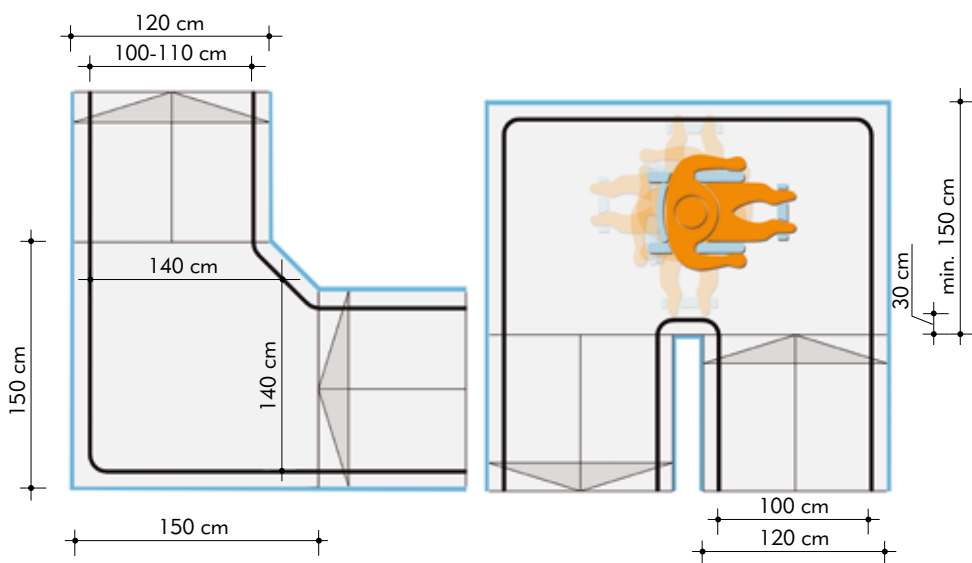
W zależności od przeznaczenia obiektu i fantazji architekta schody mogą przybierać różne kształty. Schody zewnętrzne prowadzące do budynku z reguły mają biegi proste lub złożone, ale zdarzają się też schody zabiegowe czy wachlarzowe. W przypadku schodów wachlarzowych szerokość stopni powinna wynosić co najmniej 0,25 m, natomiast w schodach zabiegowych i kręconych szerokość taką należy zapewnić w odległości nie większej niż 0,4 m od poręczy balustrady wewnętrznej lub słupa stanowiącego koncentryczną konstrukcję schodów. W budynku zakładu opieki zdrowotnej stosowanie schodów zabiegowych i wachlarzowych przeznaczonych do ruchu pacjentów jest zabronione. W przypadku schodów zewnętrznych o kilku biegach zalecane jest ze względów bezpieczeństwa, aby balustrada była pełna lub o gęsto osadzonych szczeblach. Kolor i faktura stopni schodów powinny być tak dobrane, aby osoby z ograniczoną możliwością widzenia mogły uzyskać pełną informację (wizualną i dotykową) np. o zmianie lub końcu biegu schodów.

BUDYNEK DOSTĘPNY

Rampy, podjazdy

Pochylnie są elementami budynku umożliwiającymi osobie z niepełnosprawnością samodzielny dostęp do wszelkich obiektów użyteczności publicznej i budynków mieszkalnych. Poprawnie zaprojektowana pochylnia może zabierać dużo miejsca. Dlatego ze względu na brak miejsca niejednokrotnie budowane są pochylnie niespełniające polskich przepisów. Są to rozwiązania niedopuszczalne i niebezpieczne dla użytkowników. Jeżeli nie jest możliwe wybudowanie pochylni zgodnej z przepisami, konieczne jest poszukiwanie alternatywnych rozwiązań, np. podnośników.

Przykłady rozwiązań przestrzennych pochylni



Konstrukcja i rodzaj materiału, z którego ma być wykonana pochylnia, uwarunkowane są wyglądem zewnętrznym budynku i otoczenia. Do zastosowania nadaje się praktycznie każdy materiał budowlany, pod warunkiem że do pokrycia powierzchni posadzki pochylni użyto materiału antypoślizgowego o fakturowanej powierzchni, może to być m.in.:

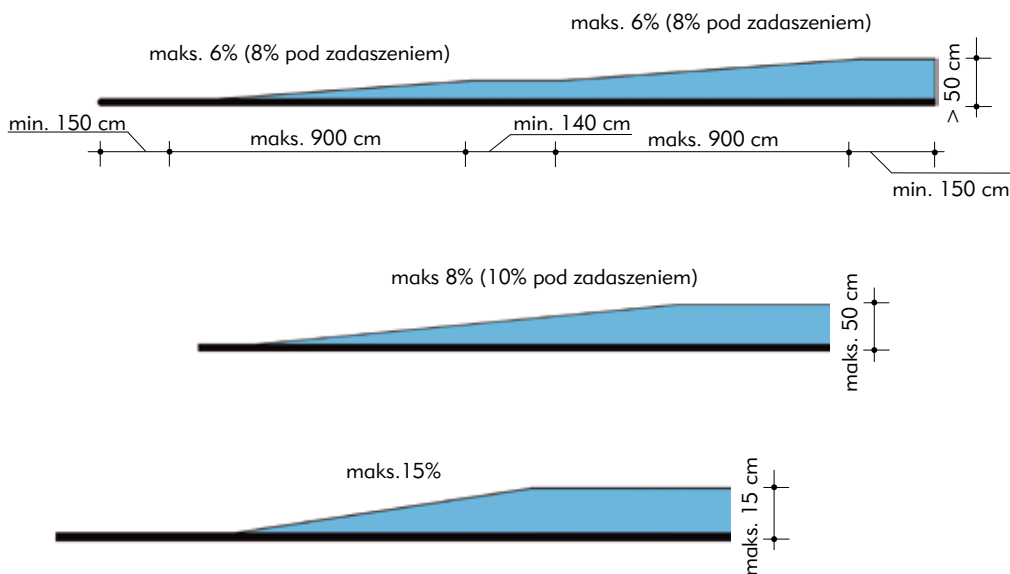
- terakota zewnętrzna antypoślizgowa
- różne rodzaje kamienia naturalnego o fakturowanej drobnoziarnistej powierzchni o groszkowej lub płomieniowanej fakturze
- drobna kostka brukowa montowana bezspoinowo
- ażurowe elementy stalowe (kratownice o drobnych oczkach),
- drewno, pod warunkiem że zostanie wykonana nawierzchniowa perforacja
- wylewka betonowa z gruboziarnistą nawierzchnią
- niepolerowany gres
- płytki klinkierowe nieszkliwione
- okładzinowe płyty betonowe o ryflowanej powierzchni.

Najczęściej pochylnia ma konstrukcję o szkielecie drewnianym, stalowym lub betonowym – zależy to od warunków i możliwości montażowych na zewnątrz budynku. W przypadku konstrukcji stalowych i drewnianych możemy zastosować systemy ażurowe oraz systemy, które umożliwiają łatwy demontaż urządzeń. W praktyce okazuje się to bardzo korzystne, gdyż padający deszcz, śnieg czy też opadające liście nie zalegają na powierzchni jezdnej pochylni. W przypadku powierzchni nieażurowych można zastosować system podgrzewanej posadzki pochylni w celu uniknięcia oblodzenia lub rozpuszczenia zalegającego śniegu.

Kąt nachylenia pochylni zależy od różnicy pomiędzy poziomem terenu a wysokością, na której znajduje się wejście do budynku. Szczegółowe parametry liczbowe przedstawiono na rysunkach.

Niezbędnym elementem w przypadku poprawnie zaprojektowanej pochylni są poręcze, które powinny znajdować się na wysokości 75 cm i 90 cm – w dwóch równoległych pasmach.

Przykłady rozwiązań przestrzennych pochylni – w nawiasach podano parametry dla pochylni pod przykryciem lub we wnętrzach

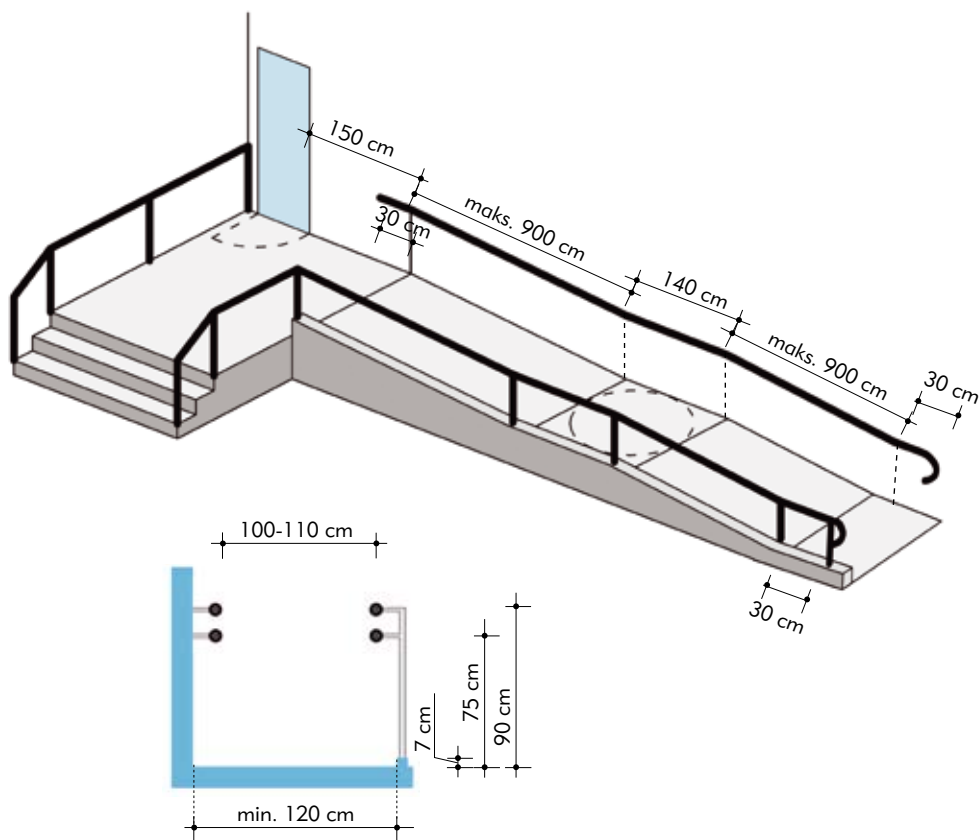


Wygodna poręcz to w przekroju kształt koła lub owalu o średnicy ok. 3,5-4 cm, dopuszczalny jest również profil o przekroju prostokąta o wymiarach zbliżonych do podanej wyżej średnicy.

W przypadku poręczy przyściennej odległość od ściany nie powinna być mniejsza niż 5 cm. Materiał, z którego powinna być wykonana poręcz, musi gwarantować pewny uchwyt, może to być np. zaimpregnowane drewno lub stal o niewielkiej perforacji. Zewnętrzne krawędzie pochwyty (część poręczy, za którą chwytny) powinny być przedłużone na końcach pochylni o 30 cm i zaokrąglone w dół, aby w razie upadku nie stanowiły zagrożenia.

Wskazane jest zadaszenie powierzchni pochylni zewnętrznych sięgające minimalnie poza jej obrys oraz zastosowanie oświetlenia zewnętrznego górnego lub oświetlającego powierzchnię jezdnią o minimalnym natężeniu 100 lux.

Przykłady rozwiązań przestrzennych pochylni



Przykłady rozwiązań przestrzennych pochylni

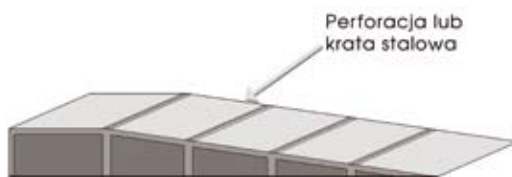
Podjazd wykonany w technologii murowanej (pustak, cegła, beton)



Podjazd drewniany



Podjazd wykonany ze stalowych elementów modułowych (ażurowych)



Podstawowe wytyczne

- powierzchnia posadzki pochylni powinna być wykonana z antypoślizgowego materiału
- minimalna długość spocznika pomiędzy pochylnią a wejściem to 150 cm, a jeżeli szerokość drzwi wymaga dodatkowych manewrów wózkiem, szerokość spocznika należy odpowiednio powiększyć
- minimalna szerokość pochylni to 120 cm
- maksymalna długość jednego biegu to 900 cm, a w przypadku pochylni dłuższych należy ją podzielić na kilka krótszych odcinków
- spoczniki między biegami pochylni powinny mieć minimum 140 cm długości
- na całym obwodzie pochylni i spoczników wymagany jest próg – odbojnik (część konstrukcji, która zapobiega ześlizgnięciu się kół z pochylni) o wysokości 7 cm.

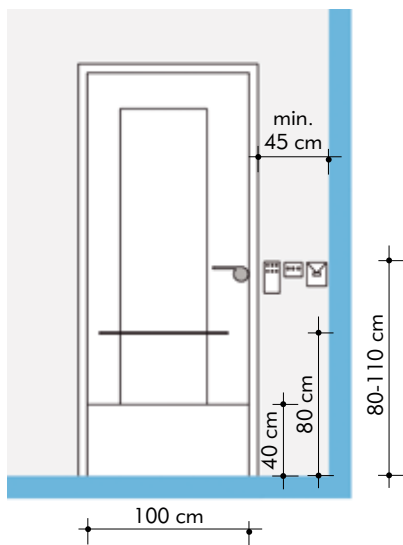
Wejścia, dojścia

Przystosowanie obiektu to przede wszystkim zapewnienie osobie z niepełnosprawnością bezkolizyjnego dojścia do budynku bez konieczności pokonywania toru przeszkód w postaci śliskiej powierzchni, dodatkowych stopni czy zbyt wąskich przejść.

Według *Rozporządzenia Ministra Infrastruktury* (Dz.U. 04.109.1156, paragraf 42):

- bramy i furtki w ogrodzeniu nie mogą otwierać się na zewnątrz działki
- furtki w ogrodzeniu przy budynkach mieszkalnych wielorodzinnych i budynkach użyteczności publicznej nie mogą utrudniać dostępu do nich osobom niepełnosprawnym poruszającym się na wózkach inwalidzkich.

Parametry wymiarowe dostępu do drzwi



Furtki oraz bramki prowadzące na posesję powinny mieć wymiary od 90 do maksymalnie 110 cm, ponieważ im dłuższe ramię skrzydła, tym trudniej je otworzyć. Uchwyty i klamki powinny być na tyle wygodne, aby osoba siedząca na wózku bez problemu mogła otworzyć bramkę. W przypadku furtek wejściowych zalecane jest, aby skrzydło furtki otwierało się do szerokości 110 stopni.

Jeżeli przed wejściem do budynku znajduje się kratka lub wycieraczka, średnica

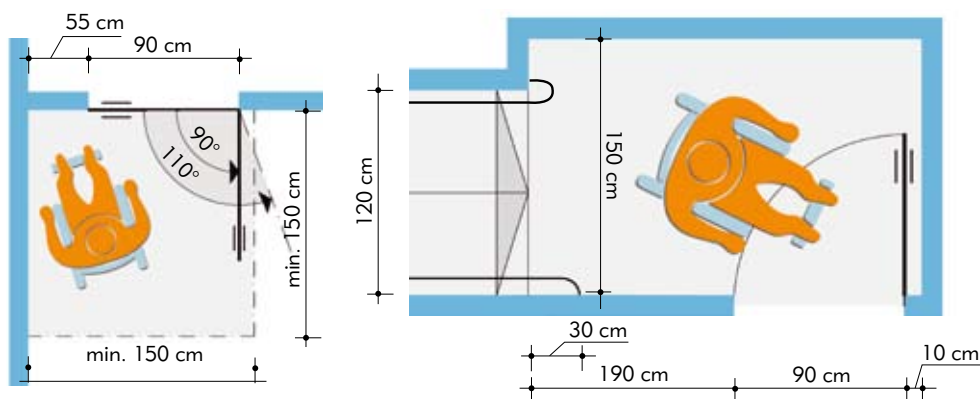
otworów lub oczek nie powinna przekraczać 2 cm, a jej wysokość – wystawać ponad lico nawierzchni. Domofony, przyciski funkcyjne, dzwonki i inne urządzenia powinny znajdować się

pod przestrzenią zadaszoną oraz w strefie łatwego zasięgu dla osoby siedzącej na wózku. Przestrzeń ta powinna być jasno oświetlona oraz czytelnie oznakowana. Niewskazane jest montowanie kątowników, skrobaczek lub ograniczników otwierania drzwi w odległości większej niż 10 cm od krawędzi drzwi.

Podstawowe wytyczne

- dojścia prowadzące do pochylni powinny być utwardzone i mieć minimalną długość 150 cm
- powierzchnia chodników i dojść powinna być wykonana z antypoślizgowego materiału
- minimalna szerokość drzwi wejściowych to 90 cm
- w przypadku drzwi dwuskrzydłowych – minimalna szerokość jednego skrzydła nie powinna być mniejsza niż 90 cm
- minimalna odległość drzwi od wewnętrznego narożnika budynku to 45 cm.

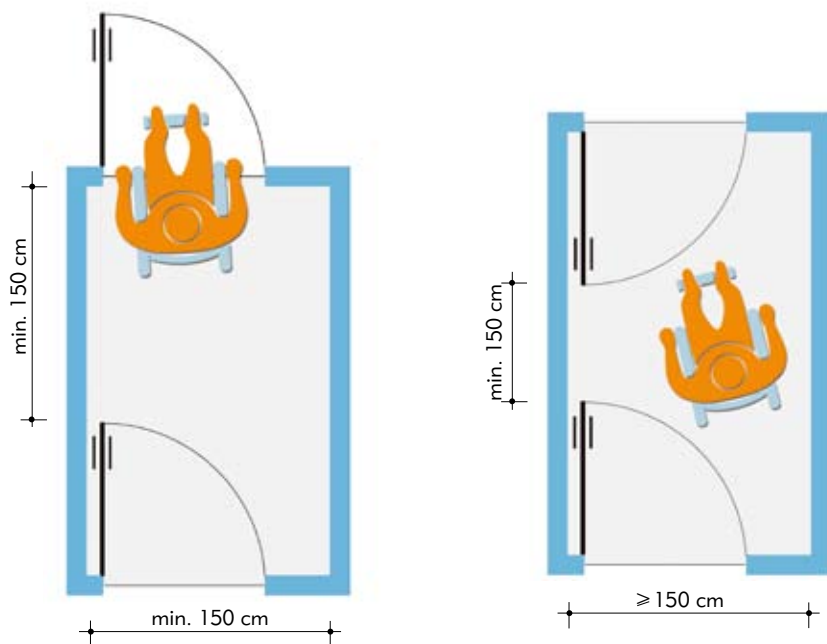
Minimalne wymiary powierzchni manewrowych przy drzwiach



Przedsionki, wiatrołapy

Przestrzeń manewrowa we wszelkiego rodzaju pomieszczeniach typu: przedsionki, wiatrołapy, hole czy korytarze powinna być na tyle duża, aby swobodne manewrowanie wózkiem nie narażać na kłopotów. Zwykle te przestrzenie są małe i często ich ściany narażone są na uderzenia kołami wózka, więc korzystne byłoby zabezpieczenie ścian i narożników odbojami lub wysokimi listwami przypodłogowymi. Należy unikać projektowania przestrzeni, w których obie pary drzwi otwierają się do wewnątrz. W przypadku gdy drzwi zewnętrzne i wewnętrzne wiatrołapu otwierają się do środka, długość pomieszczenia musi być większa o dwie długości skrzydła drzwi.

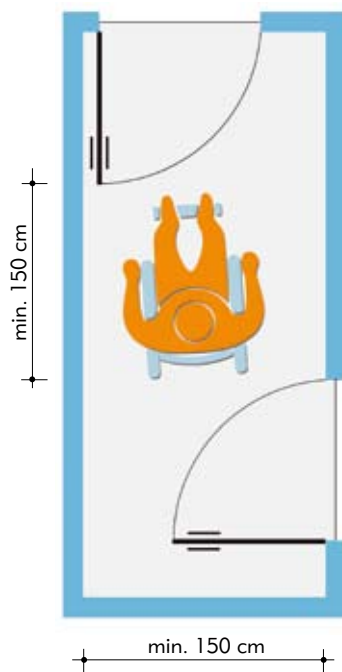
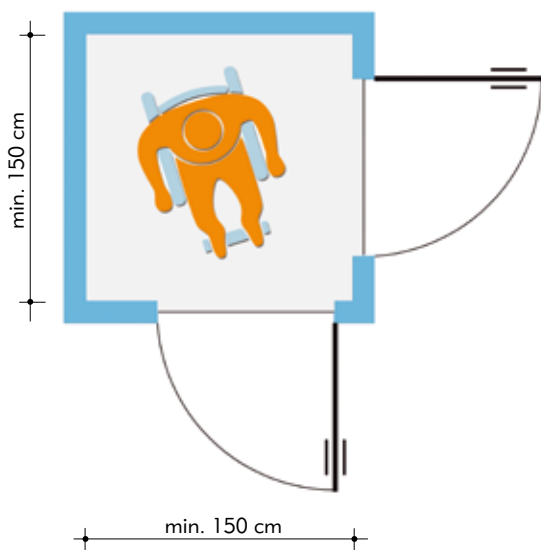
Minimalne wymiary powierzchni manewrowej



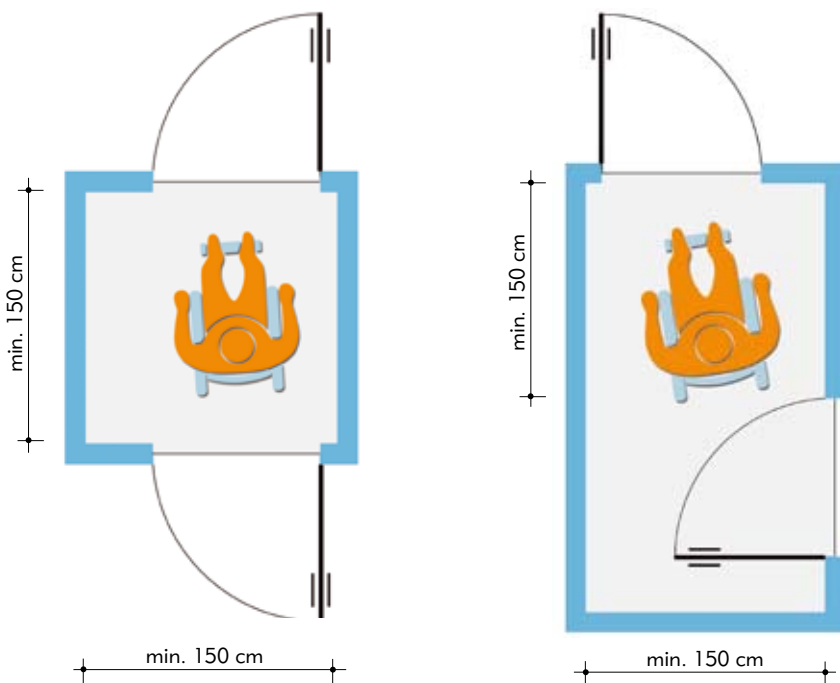
Jeżeli w wiatrołapie znajduje się wystarczająco dużo wolnego miejsca, aby swobodnie przejść się z wózka terenowego i odstawić go, należy zabezpieczyć wózek przed bezwładnym wysunięciem.

Powierzchnie posadzek i podłóg pomiędzy poszczególnymi pomieszczeniami powinny być równe, pozbawione progów, uskoków i pojedynczych stopni. Ze względu na „przejściową” funkcję, którą pełni wiatrołap, wskazane jest, aby powierzchnia podłogi była bez zbędnych załamania i progów, łatwa w utrzymaniu czystości i wykonana z gładkich antypoślizgowych materiałów (płytki klinkierowe, terakota, kamień naturalny). Wieszaki na ubrania i odzież wierzchnią powinny znajdować się na wysokości nie wyższej niż 135 cm.

Wymagania dotyczące wiatrołapów w przedsionkach i wiatrołapach



Minimalne wymiary powierzchni manewrowych



Podstawowe wytyczne

- powierzchnia posadzki powinna być antypoślizgowa
- minimalna szerokość drzwi wejściowych to 90 cm
- w przypadku drzwi dwuskrzydłowych minimalna szerokość jednego skrzydła nie powinna być mniejsza niż 90 cm
- minimalna szerokość wiatrołapu lub przedsionka to 150 cm
- minimalna długość wiatrołapu lub przedsionka to 150 cm.

Drzwi, okna

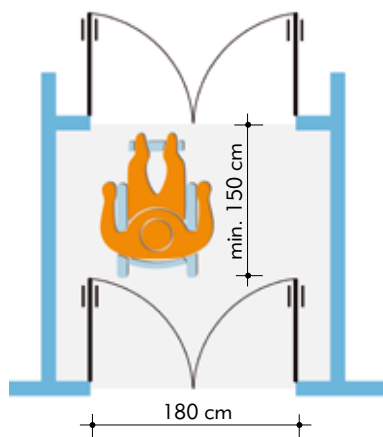
Dla osób poruszających się na wózkach wąskie drzwi są przeszkodą nie do pokonania. Zgodnie z obowiązującymi przepisami budowlanymi drzwi wejściowe nie powinny być węższe niż 90 cm. Drzwi szersze niż 100 cm mogą być ze względu na swoje gabaryty dość ciężkie i niewygodne do otwarcenia. Grubość skrzydła drzwi po otwarciu nie może pomniejszać wymiaru szerokości otworu w świetle ościeżnicy.

W przypadku drzwi zewnętrznych niezbędnym, ale bardzo często przeszkadzającym elementem jest próg wejściowy, czasami sięgający 6-8 cm wysokości (wskazuje on różnicę poziomów pomiędzy zewnątrz a wewnątrz budynku czy mieszkania). Przeszkodę mogą stanowić także wystające metalowe elementy ościeżnicy drzwi. Aby pokonać tą małą, lecz uciążliwą barierę, można zastosować listwę przyprogową z małym spadkiem, która będzie niwelować różnicę poziomów. Może ona być zamocowana do podłoża na stałe lub czasowo i wykonana z profili stalowych, aluminiowych, drewnianych lub z utwardzonej gumy. Powinno się jednak unikać stosowania progów, a tam gdzie są one konieczne, ich wysokość nie powinna przekraczać 2 cm.

Według znowelizowanych przepisów *Prawa budowlanego* w drzwiach zewnętrznych prowadzących do budynku oraz w drzwiach do mieszkań i pomieszczeń mieszkalnych w budynku zamieszkania zbiorowego wysokość progów nie może przekraczać 2 cm.

Wizjer, zamki oraz blokady wewnętrzne w drzwiach mieszkania osoby poruszającej się na wózku powinny znajdować się na wysokości optymalnego pola zasięgu rąk i wzroku. Jeżeli istnieje taka

Parametry wymiarowe drzwi podwójnych

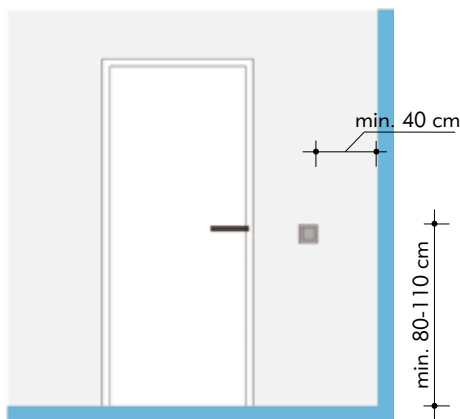


możliwość, warto zastosować dodatkowy system zamykania lub otwierania drzwi kartą magnetyczną – zamiast instalowania drugiego zamka.

W przypadku zewnętrznych drzwi przeszklonych ich dolna krawędź powinna mieć zabezpieczenie chroniące przed uderzeniem kołami wózka wysokości min. 40 cm. Powinno się stosować w drzwiach szyby ze szkła bezpiecznego.

Klamki w drzwiach oprócz funkcji estetycznych powinny być przede wszystkim ergonomiczne, dawać solidny uchwyt i oparcie oraz być pozbawione ostrych, kanciastych krawędzi. Wielkość klamki czy uchwytów uwarunkowana jest nie tylko zaleceniami funkcjonalno-ergonomicznymi, ale zależy również od wielkości i ciężaru drzwi. Dodatkowo pod klamką na wysokości ok. 80 cm można umieścić szeroki uchwyt stanowiący duże ułatwienie dla użytkowników z ograniczonym polem manewru rąk.

Parametry wymiarowe dostępu do drzwi



Jedną z głównych barier w poruszaniu się po własnym mieszkaniu mogą być zbyt wąskie drzwi, więc przy okazji remontu warto zastanowić się, czy otwór drzwiowy można powiększyć lub przenieść w inne miejsce, dzięki czemu uzyskamy lepsze możliwości aranżacji wnętrza. Dobrym rozwiązaniem będzie zastosowanie drzwi przesuwanych, drzwi ze skrzydłem łamanym lub drzwi harmonijkowych.

Przy wyjściu na balkon najbardziej niewygodnym elementem

może być zbyt wąski otwór drzwiowy, przez który z trudem może przecisnąć się wózek. Dodatkowym utrudnieniem może być próg ościeżnicy okna prowadzącego na balkon czy taras. Ze względów technicznych w większości przypadków zniwelowa-

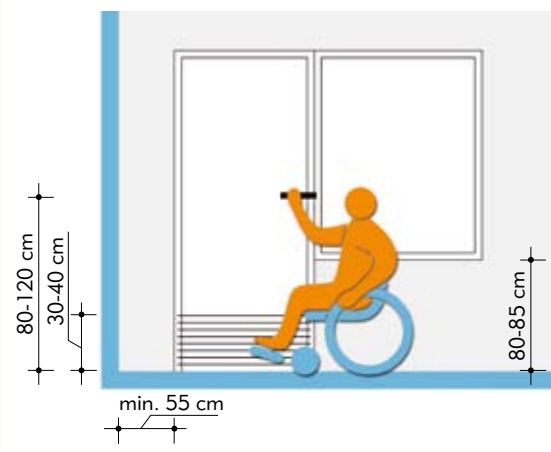
nie takiego progu może wiązać się z gruntowną przebudową pomieszczenia łącznie z wymianą okien. Aby uniknąć takich kłopotów, można zastosować listwę przyprogową lub podręczną dwustronną nakładaną platformę, rodzaj minipomostu, który zniweluje niewygodną przeszkodę.

Od wielkości okna zależy ilość światła dziennego wpadającego do pomieszczenia. Decydujące czynniki przy wyborze okna to: kształt, rozmiar, szerokość i kolor ramy oraz materiał, z którego zostanie wykonana. Dla osoby z niepełnosprawnością bardzo ważnym czynnikiem, na który trzeba zwrócić szczególną uwagę, jest sposób otwierania. W zależności od wybranego rodzaju okna może się ono otwierać uchylnie, przesuwnie w poziomie lub obrotowo. Dostępne są też okna z możliwością otwierania przesuwnie w pionie z zastosowaniem mechanizmów korbowych, dzięki czemu okno można otworzyć bez wysiłku i zablokować na wybranej wysokości.

Zwykle okna osadzone są na wysokości 80-85 cm od poziomu posadzki. W przypadku gdy okno znajduje się w sypialni osoby leżącej

lub obłożnie chorej, jego dolna krawędź może sięgać 60 cm od poziomu podłogi. Należy unikać montażu okien z poprzeczką poziomą, gdyż może się okazać, iż znajduje się ona na poziomie linii wzroku osoby siedzącej, dotyczy to również okien ze szczeblinami (szprosami) w przypadku okien stylizowanych. Okna połaciowe muszą mieć możliwość zdalnego sterowania podstawowymi funkcjami, takimi jak: otwieranie, zamykanie czy zaciemnianie powierzchni szyby za pomocą pilota. Zdalne stero-

Parametry wymiarowe dostępu do okna



wanie pilotem może być przydatne dla osób mających problemy z chwytem lub zasięgiem ruchu kończyn górnych. Kombinacja otwierania automatyczno-manualnego jest optymalnym rozwiązaniem.

Głębokość parapetów uzależniona jest od głębokości osadzenia okna. Widoczna krawędź wystająca poza lico ściany nie może przekraczać kilku centymetrów – należy mieć na uwadze użytkowników małych pomieszczeń, w których każda wystająca krawędź może być dodatkową przeszkodą.

Podstawowe wytyczne

- minimalna szerokość drzwi wejściowych to 90 cm
- w przypadku drzwi dwuskrzydłowych minimalna szerokość jednego skrzydła nie powinna być mniejsza niż 90 cm
- optymalna strefa włączników, domofonów, dzwonek, wizjerów, uchwytów i klamek znajduje się na wysokości pomiędzy 80-110 cm od poziomu posadzki
- optymalna wysokość osadzenia okna to 80-85 cm od poziomu posadzki
- klamki lub uchwyty otwierające okna powinny znajdować się na wysokości nie wyższej niż 120 cm.

Windy

W przypadku adaptacji instalacja windy w związku z warunkami technicznymi budynku może wiązać się z gruntowną przebudową. Na etapie projektu jest to przedsięwzięcie znacznie tańsze, choć nadal dość kosztowne, przy adaptacji natomiast jest to rozwiązanie znacznie droższe, ale często jedyne umożliwiające osobie poruszającej się na wózku dotarcie do górnych kondygnacji budynku.

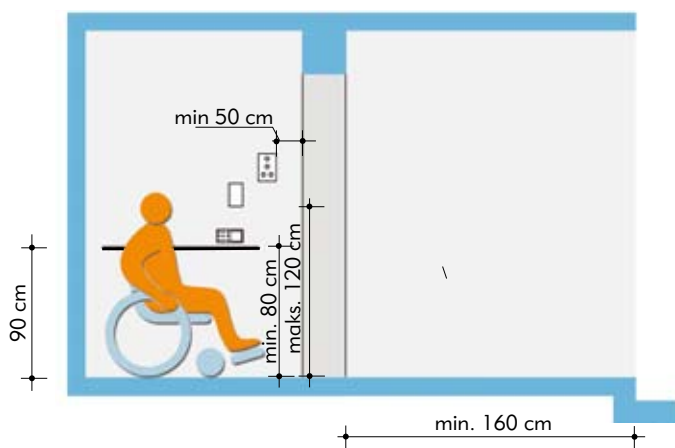
Według znowelizowanych przepisów *Prawa budowlanego (Rozporządzenie Ministra Infrastruktury Dz.U. 04.109.1156)* „w budynku mieszkalnym wielorodzinnym, budynku zamieszkania zbiorowego

oraz budynku użyteczności publicznej, wyposażanym w dźwigi, należy zapewnić dojazd z poziomego terenu i dostęp na wszystkie kondygnacje użytkowe osobom niepełnosprawnym. W przypadku wbudowywania lub przybudowywania szybu dźwigowego do istniejącego budynku dopuszcza się usytuowanie drzwi przystankowych na poziomie spocznika międzypiętrowego, jeżeli zostanie zapewniony dostęp do kondygnacji użytkowej osobom niepełnosprawnym”.

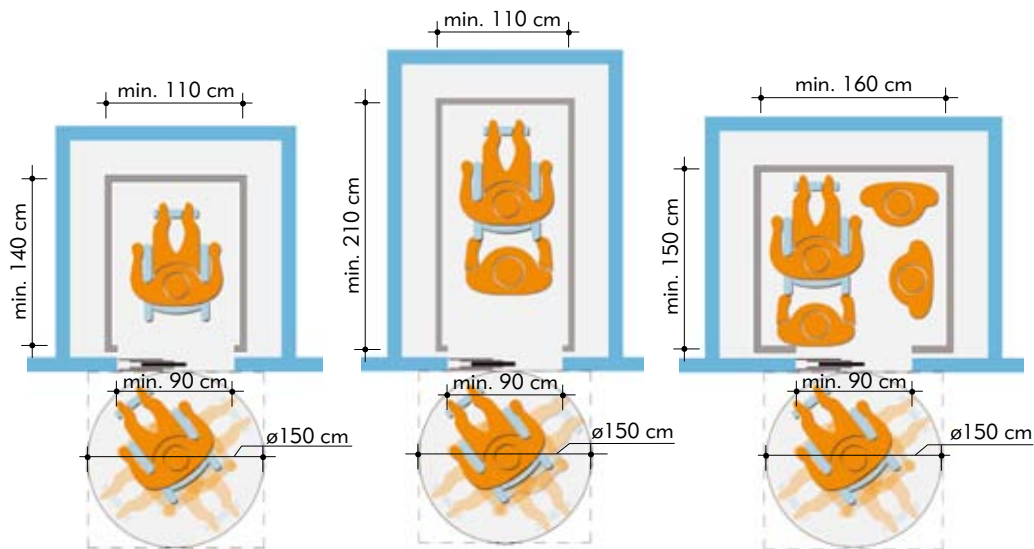
Wymiary dźwigów w budynkach mieszkalnych są znormalizowane przepisami *Prawa budowlanego*. W zależności od minimalnego udźwigu i dopuszczalnej liczby przewożonych osób stosowane są odpowiednie parametry wymiarowe kabiny.

Jeśli dźwig jest częścią budynku wielorodzinnego, za nadzór, konserwację i kontrole odpowiada właściciel budynku. Gdy dźwig jest zainstalowany dla potrzeb i z inicjatywy osoby z niepełnosprawnością, nadzór i zabezpieczenie urządzenia spada na właściciela lub też stosowane są rozwiązania umowne, zadowalające obie strony, czyli właściciela dźwigu i właściciela budynku.

Podstawowe parametry wymiarowe windy



Podstawowe parametry wymiarowe windy



Dźwigi przeznaczone tylko dla osoby z niepełnosprawnością poruszającej się na wózku lub osoby z niepełnosprawnością i osoby towarzyszącej mogą być lekkiej konstrukcji, bez górnego zadaszenia lub przykrycia, ze ściankami osłonowymi ze szkła lub pleksi.

Podstawowe wytyczne

- minimalne wymiary wewnętrzne kabiny dźwigu wynoszą 140 x 110 cm
- kabina musi być wyposażona w przycisk awaryjny „stop”
- strefa włączników i przycisków wewnątrz kabiny musi być dostępna dla osoby siedzącej na wózku (80-120 cm od posadzki)
- minimalna wolna powierzchnia przed dźwigiem to 160 cm
- poręcz w kabine dźwigowej powinna znajdować się na wysokości 90 cm
- powierzchnia posadzki kabiny powinna być ryflowana lub perforowana
- wskazane jest dodatkowe zasilanie awaryjne.

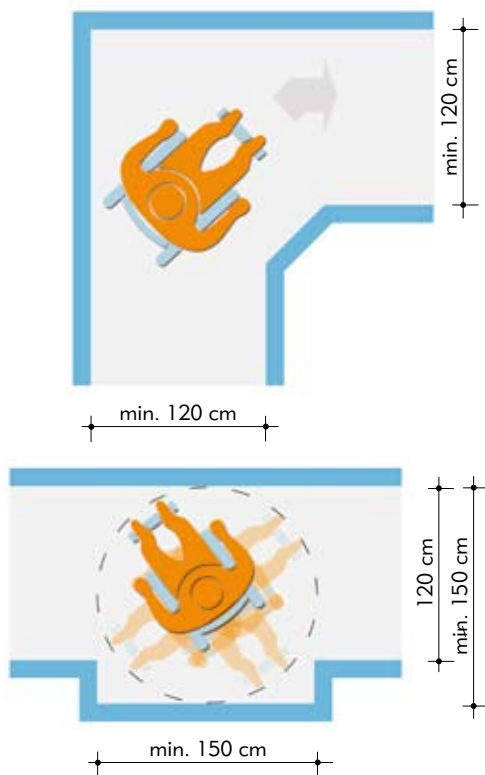
Korytarze

Funkcjonalny i przestronny korytarz decyduje o tym, czy codzienne pokonywanie dystansów między pomieszczeniami będzie drogą przez labirynt, czy też nie. W przypadku mieszkań przestrzennych, otwartych, w których granica pomiędzy strefą wejściową a dzienną jest niezauważalna, nie funkcjonuje takie pojęcie jak ciasny, wąski korytarz. Jednak często ze względów technicznych (instalacje wewnętrzne, ściany, słupy konstrukcyjne) częściowe połączenie kilku pomieszczeń jest niemożliwe.

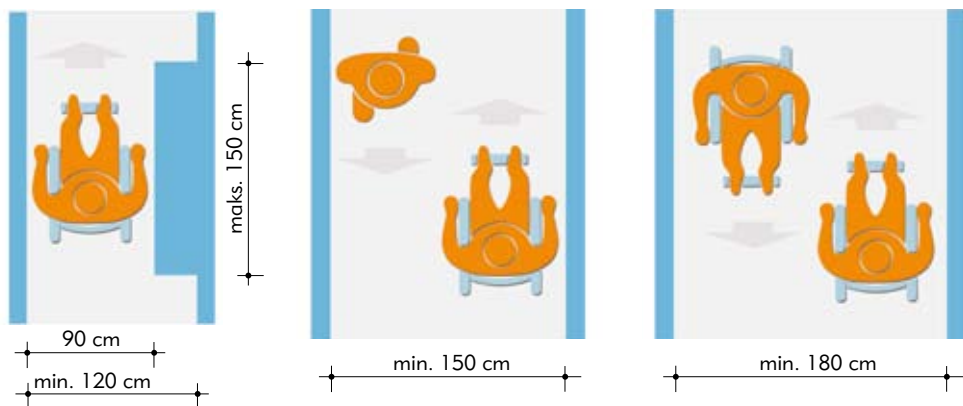
Korytarze wewnątrz mieszkania powinny mieć minimalną szerokość wymaganą do swobodnego przejazdu wózkiem – czyli 120 cm. W przypadku przeszkód typu kaloryfery, szafki, komody przestrzeń ta może być ograniczona do 90 cm na długości nie większej niż 150 cm. Wskazane jest, aby wszelkie narożniki, załamania i zakręty korytarzy posiadały ograniczniki lub odboje w dolnej krawędzi ścian.

Przy założeniu, że korytarz to główna droga komunikacji wewnątrz mieszkania, warto na powierzchni podłogi położyć taki materiał, aby kółka wózka nie blokowały się na powierzchni zbyt śliskiej lub też nie hamowały. Dostępność materiałów podłogowych jest bardzo duża i oprócz wyżej wymienionych czynników, walorów estetycznych i ograniczeń finansowych należy uwzględnić to, że podłoga

Minimalne parametry wymiarowe korytarzy



Minimalne parametry wymiarowe w komunikacji pieszej



musi mieć podwyższoną odporność na ścieranie. W przypadku podłóg mniej trwałych efekty codziennie pokonywanych dystansów będzie można szybko zauważyć w postaci śladów po kółkach wózka. Dotyczy to zarówno wykładzin dywanowych, jak i podłóg drewnianych oraz panelowych.

System i rodzaj oświetlenia zależą od indywidualnych potrzeb i upodobań. Każdy rodzaj oświetlenia, np.: oświetlenie górne, kinkiety czy też światła halogenowe jest dobry, pod warunkiem że nie powoduje odbić i refleksów. Korzystne jest stosowanie włączników schodowych, umożliwiających zapalanie i gaśnięcie światła np. na dwóch końcach korytarza.

Podstawowe wytyczne

- minimalna szerokość wymagana do przejazdu wózkiem to 120 cm
- antypoślizgowa powierzchnia
- w przypadku zakrętu o kąt 90 stopni wskazany jest zaokrąglony lub sfazowany narożnik
- gdy drzwi pomieszczenia otwierają się na zewnątrz, głębokość korytarza należy poszerzyć.

Schody wewnętrzne

Pokonanie biegu schodów dla osoby poruszającej się na wózku inwalidzkim bez dodatkowego udogodnienia w postaci podnośnika czy platformy jest niemożliwe. Niestety, jest to jedna z barier, którą najczęściej napotyka osoby poruszające się na wózkach.

Dla osób starszych i z ograniczonymi możliwościami ruchu zalecane są schody z prostymi biegami i spocznikami o dużej szerokości. Dodatkowym ułatwieniem dla osoby mającej kłopoty z poruszaniem się będzie instalacja ukośnego podnośnika krzeselkowego.

Krawędzie stopni schodów w budynkach mieszkalnych wielorodzinnych i użyteczności publicznej powinny wyróżniać się kolorem kontrastującym z barwą posadzki. Należy unikać stopni z podciętym stopniem, o mocno wystających stopnicach lub też przykrytych wykładziną dywanową bez odpowiednich zabezpieczeń. Również niewskazane i niebezpieczne są powierzchnie kilku stopni bez odpowiednich zabezpieczeń w postaci balustrady lub barierki. Stopnie zbyt szerokie mogą być niewygodne dla osób starszych i mających kłopoty z ograniczonym zasięgiem kończyn dolnych.

Podstawowe wytyczne

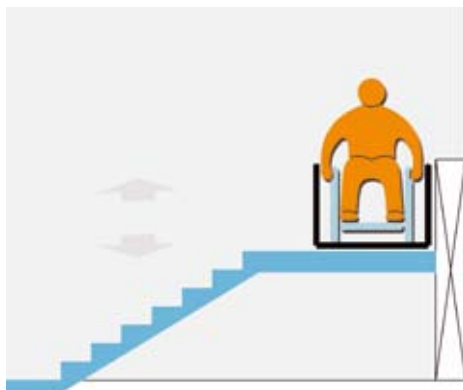
- okładzina stopni powinna być szorstka, uniemożliwiająca poślizgnięcie się
- przy szerokości biegu ponad 125 cm niezbędne są dwustronne poręcze
- optymalna wysokość stopnia to 15-17 cm
- optymalna głębokość stopnia to 30-35 cm
- balustrady zewnętrzne powinny wystawać 30 cm poza początek i koniec schodów
- optymalna wysokość balustrady to 90 cm
- zalecany jest pochwyt balustrady o przekroju koła lub owalu
- balustrada przy schodach galeriowych powinna mieć wysokość 110 cm.

Podnośniki, platformy

Możliwość samodzielnego pokonywania schodów przez osobę poruszającą się na wózku inwalidzkim zapewnią wszelkiego typu podnośniki ukośne i pionowe. Jeśli ze względu na brak miejsca niemożliwe jest zainstalowanie windy, jest to jedyna alternatywa pokonania biegu schodów. W zależności od potrzeb i modelu podnośniki mogą służyć do pokonywania jednego biegu schodów, schodów dwubiegowych ze spocznikiem lub schodów zbiegowych. Wysokość podnoszenia powinna być ograniczona do dwóch kondygnacji. Dopuszczalny udźwig i rodzaj napędu zależą od konkretnego modelu oraz warunków i wymogów technicznych pomieszczeń, w których te urządzenia mają się znajdować. Gdy klatka schodowa jest na tyle wąska, że instalacja podnośnika jest niemożliwa, alternatywnym rozwiązaniem jest zastosowanie pionowego podnośnika dźwigowego montowanego do sufitu. W tym przypadku warunkiem koniecznym musi być zachowana minimalna nośność i konstrukcja stropu.

Podnośniki pionowe i ukośne

Podnośnik pionowy ▼



▼ Podnośnik ukośny



Podstawowe wytyczne

- maksymalny udźwig do 300 kg
- prędkość podnoszenia do 0,2 m/s
- prędkość podnoszenia do 0,15 m/s w przypadku podnośników ukośnych
- awaryjna blokada systemów napędowych
- barierka ochronna lub blokada kół uniemożliwiająca zsuniecie się wózka w trakcie transportu
- ryflowana, antypoślizgowa powierzchnia podłogi urządzenia.

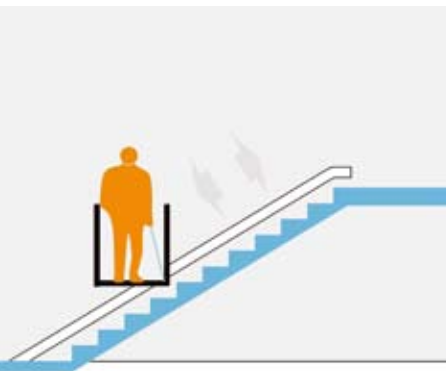
Podnośniki pionowe i ukośne



- ◀ Podnośnik pionowo-ukośny
- ▼ Podnośnik ukośny z prowadnicą zakrzywioną



- ◀ Podnośnik ukośny z platformą do stania



ŁAZIENKA

Przy projektowaniu dostępnej łazienki najważniejszą wytyczną jest minimalna powierzchnia przestrzeni manewrowej wynosząca 150 x 150 cm dla wózka inwalidzkiego. W nowo budowanym mieszkaniu mamy większą swobodę i możliwości w podejmowaniu decyzji projektowych, natomiast w przypadku adaptacji istniejących pomieszczeń bardzo często warunkiem koniecznym dostosowania łazienki jest wyburzenie ścian, powiększenie otworu drzwiowego, przesunięcie instalacji wodno-kanalizacyjnej, elektrycznej etc. Nierzadko wymaga to uszczuplenia powierzchni innych pomieszczeń. Dostyc często zdarza się, że WC i łazienka to pomieszczenia osobne. Lepiej jest połączyć je w jedno, przez co zyskamy dodatkową powierzchnię potrzebną do komunikacji.

Aby uniknąć błędów, niezbędny jest dobry i funkcjonalny projekt adaptacji. Większość elementów wyposażenia łazienki to elementy stałe – umywalka, wanna, brodzik, które ze względu na swoje gabaryty warunkują rozplanowanie całej przestrzeni pomieszczenia. Oprócz zachowania zasad ergonomii i funkcjonalności podstawowym warunkiem projektu łazienki dla osoby niepełnosprawnej jest uwzględnienie zachowania zasad bezpieczeństwa.

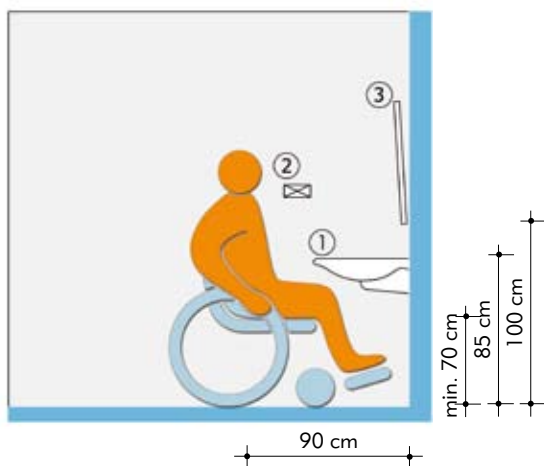
Ze względu na stopień niepełnosprawności zakres ograniczenia ruchu, zasięg powierzchni manewrowej czy też wymiary wózka projekt łazienki należy traktować bardzo indywidualnie. Jakkolwiek podawane są minimalne wymiary obrysu zewnętrznego łazienki, ok. 200 x 240 cm, jednak wartości te są bardzo uogólnione, gdyż w przypadku adaptacji użytkownik czasami jest bardzo ograniczony strukturą budynku (okna, wnęki, ściany nośne). Podane wymiary odległości i wysokości trzeba skonfrontować z indywidualnymi potrzebami, gdyż czasem kilka centymetrów może stanowić o dyskomforcie lub wygodzie użytkowania.

Uchwyty bezpieczeństwa

W łazience zastosowanie uchwytów jest konieczne. W zależności od potrzeb dostępne są uchwyty o różnych długościach i kolorach, ich średnica zaś waha się w granicach 2-3,5 cm. Dla większości użytkowników w starszym wieku ze względu na słabsze możliwości chwytne rąk wygodniejsze do trzymania są grubsze uchwyty. W zależności od wzrostu i budowy ciała użytkownika uchwyty poziome montuje się na wysokości około 75-85 cm od poziomu posadzki. Poręcze przyścienne mogą być stałe, ruchome, poziome, pionowe, pionowo-poziome. W przypadku ograniczonej powierzchni manewrowej zalecane jest stosowanie uchwytów ruchomych w pionie lub też alternatywnie, np. przy misce ustępowej można zainstalować w suficie prowadnicę z przesuwanymi drabinkami sznurowymi. Wielkość i liczba poręczy bezpieczeństwa w łazience zależy od indywidualnych potrzeb i stopnia niepełnosprawności użytkownika. Coraz częściej spotyka się tak projektowane uchwyty, aby spełniały dodatkowe funkcje, tzw. uchwyty specjalnego przeznaczenia, np. uchwyt z obrotowym dozownikiem mydła w płynie i wieszakiem na ręczniki.

Podstawowe parametry wymiarowe łazienki

- 1 umywalka
h=85 cm
- 2 gniazdo elektryczne z uziemieniem
h=80-110 cm
- 3 lustro obracane w osi poziomej



Dostępne są uchwyty o karbowanej powierzchni zapobiegającej ślizganiu się dłoni, zwiększające pewność uchwytu. Dodatkowo mogą być wyposażone we wkładki z pierścieniem fluorescencyjnym, przydatne w warunkach słabego oświetlenia.

Antypoślizgowa powierzchnia

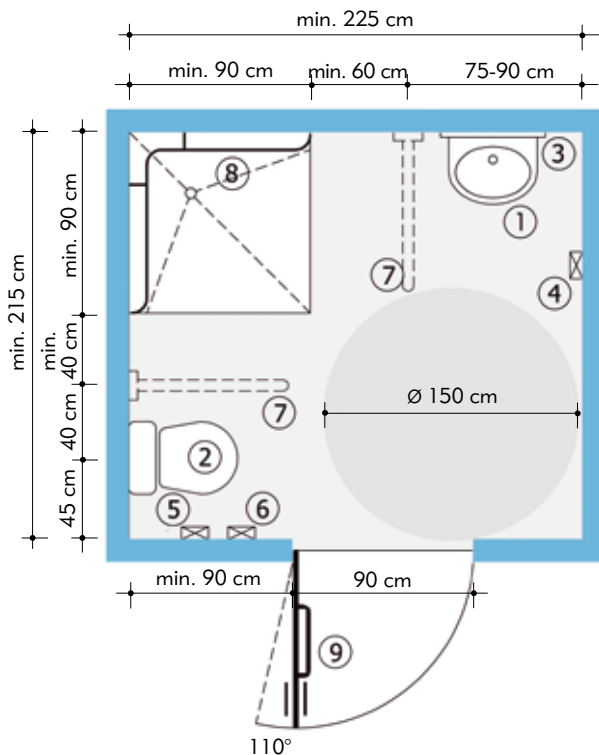
Materiał użyty na podłogę w łazience bez względu na to, czy jest to terakota, impregnowane drewno czy kamień naturalny powinien być antypoślizgowy. Dla osób korzystających z kąpeli w wannie zalecane jest zastosowanie maty lub maty-raca na jej dnie. Maty zwykle są perforowane lub z wypustkami, wykonane ze specjalnego plastiku lub gumy i dostępne w kilku rozmiarach. Większość gotowych brodzików ma powierzchnię antypoślizgową o ryflowanym dnie, zapewniającą bezpieczną kąpiel, jednak w brodzikach wykładanych z terakoty należy zastosować dywaniki antypoślizgowe.

Bezpieczeństwo i higiena wokół sanitariatów

Dla osób poruszających się na wózkach jest istotne, aby deska sedesowa była solidnie osadzona na muszli i nie wyginała się przy przesiedaniu z wózka na sedes. Zalecana wysokość siedziska miski ustępowej wynosi 45-50 cm, jednak najkorzystniej byłoby, aby wysokość siedziska miski sedesowej była równa wysokości siedziska wózka. Ułatwieniem mogą być specjalne nakładki regulujące wysokość siedziska. Liczba uchwytów oraz to, czy będą one podnoszone, czy mocowane na stałe, zależy od stopnia sprawności użytkownika i jego indywidualnych wymagań. Dla osób, którym kłopoty sprawia schyłanie się, zaleca się zastosowanie sedesu ze specjalnymi uchwytami ułatwiającymi siadanie. Korzystne jest zamontowanie przycisku do spłukiwania wody z boku sedesu. Można też stosować automatyczne armatury spłukujące.

Podstawowe parametry wymiarowe łazienki

- 1 umywalka
h=80 cm
- 2 muszla ustępowa
h=45÷50 cm
- 3 lustro obracane
w pionie
- 4 gniazdo elektryczne
z uziemieniem
h=120÷140 cm
- 5 papier toaletowy
h=100÷120 cm
- 6 splukiwacz boczny
h=100÷120 cm
- 7 uchwyt podnoszony
dł. 80÷85 cm
- 8 uchwyt
pionowo/poziomy
h=80÷85 cm
- 9 uchwyt poziomy
(ułatwiający
domknięcie drzwi)



Strefa kąpielowa

Okolice prysznica i wanny w łazience to miejsca, gdzie ryzyko poślizgnięcia i upadku jest dość duże. Warunkiem zachowania bezpieczeństwa jest zastosowanie mat antypoślizgowych, w przypadku gdy powierzchnia wanny lub brodzika nie jest wyposażona fabrycznie w specjalną perforację.

Minimalna przestrzeń powierzchni brodzika to 90 x 90 cm, ze spadkiem 1-2 proc. w kierunku kratki ściekowej. Ważne jest, aby kratka znajdowała się pod siedziskiem prysznicowym. Osoby kąpiące się na siedząco mają do wyboru gotowe do montażu zespoły prysznicowe lub foteliki i ławeczki o siedziskach ażurowych z plastiku lub dla większego komfortu wyłożone

ciepłym w dotyku winylem. Mogą one być zamocowane na stałe lub uchylne. Niektóre z nich mają podłokietniki i oparcie tylne, co w znacznym stopniu poprawia komfort kąpiel. Aby ułatwić samodzielne korzystanie z prysznica przez osoby starsze i poruszające się na wózkach, montuje się specjalne brodziki z akrylu lub stali nierdzewnej o perforowanej antypoślizgowej powierzchni, z minimalnym stopniem pochylenia. Dostępne są również panele prysznicowe wyposażone w funkcję hydro dla osoby biorącej kąpiel na siedząco.

Brodzik można też wyprofilować z płytek ceramicznych, mozaiki lub zalać odpowiednio utwardzoną i zabezpieczoną wylewką betonową. Dla osób poruszających się na wózkach najlepsze będą niskie harmonijkowe osłony, rozsuwające się na boki pod kątem 180 stopni.

Długość wanny zależy od potrzeb użytkownika, a jej wygodna szerokość to 70-80 cm. Głębokość wanny zwykle waha się w granicach 42-38 cm. Wskazane jest, aby wysokość krawędzi wanny równa była wysokości siedziska wózka inwalidzkiego. Jeśli wchodzenie i wychodzenie z wanny stwarza problemy, bezpiecznym rozwiązaniem będzie zastosowanie siedziska – nakładki, którą zawiesza się na wannie, lub bardziej nowoczesnego podnośnika wannowego. Do zastosowania w każdej prostokątnej wannie nadaje się podnośnik zasilany akumulatorkiem i wyposażony w wodoszczelny pilota. Dostępne są również specjalnie wzmocnione akrylowe wanny, do których użytkownik podjeżdża na wózku i w które przesiada się przez otwierany bok. Aby zminimalizować ryzyko upadku, przy wannie powinien znajdować się dywanik lub mata antypoślizgowa. Przy wyborze baterii wannowej warto zwrócić uwagę na długość i kształt wylewki, ze względu na niebezpieczeństwo urazów. Dla osób mających zaburzenia czucia ważne jest zainstalowanie termostatu i czujnika temperatury wody, które uchronią je przed poparzeniem.

Umywalka

Umywalka w łazience osoby z niepełnosprawnością powinna być zawieszona tak, aby jej spód znajdował się powyżej kolan osoby siedzącej na wózku min. 70 cm. Wysokość blatu umywalki powinna znajdować się na wysokości 85 cm, dolna obudowa zaś (syfon, stelaż itd.) powinna być zamontowana na wysokości minimum 65 cm. Niewskazane jest montowanie półpostumentów lub postumentów, gdyż ich gabaryty i parametry często uniemożliwiają podjazd wózkiem od frontu. Wygodna umywalka powinna mieć 60-70 cm szerokości i 50-60 cm głębokości, opcjonalnie można zastosować małą umywalkę wbudowaną w blat.

Przy umywalkach wygodnie jest zastosować baterie z mieszaczem, przyciskiem lub sensorem elektronicznym z termostatem, o przedłużonej wlewce. Dla osób z niedowładem dłoni dobrym rozwiązaniem będzie zastosowanie baterii bezdotykowej uruchamianej przez czujnik optoelektroniczny, który powoduje wypływ wody. Lustro przy umywalce powinno być zawieszane nie wyżej niż 100 cm od poziomu posadzki. Najwygodniejsze będzie lustro uchylne z kątową regulacją nachylenia.

Dodatkowe wyposażenie

Odpowiednie zaaranżowanie łazienki dla osób z niepełnosprawnością to nie tylko sanitariaty, ale również umiejętnie rozmieszczenie mebli, aby można było manewrować wózkiem. Szafki powinny być zawieszane tak, aby uwzględniały podnózek wózka, tj. około 35-40 cm od wysokości posadzki. Półki, blaty i szuflady powinny znajdować się w zasięgu ręki. Drzwiczki szafek powinny otwierać się do kąta 180 stopni. Jest to szczególnie ważne i wygodne w praktyce dla osób poruszających się na wózkach. W zależności od potrzeb i wygody domowników można zastosować drzwiczki przesuwane, żaluzje lub rolety. Podgrzewana podłoga zapewni użytkownikom komfort przebywania w łazience, a oprócz tego mokra podłoga będzie szybciej wysychać.

Jeżeli w łazience są elementy szklane, typu: szafki, blaty czy półki, powinny być wykonane z tzw. szkła bezpiecznego (klejonego).

Gniazda elektryczne w łazience powinny mieć hermetyczną klapę zabezpieczającą przed dostaniem się wody i znajdować się w odległości minimum 60 cm od źródła wody. Powinny być montowane w przedziale 40-110 cm od poziomu podłogi. Należy dobrać akcesoria i przybory toaletowe o gładkich, obłych kształtach, aby zminimalizować ryzyko strącenia, potłuczenia czy skaleczenia. Krawędzie wanny, blatów, narożniki obudowane płytkami ceramicznymi powinny być obłe, aby w razie poślizgnięcia zminimalizować ryzyko skaleczenia.

Najczęściej popełniane błędy

Nieprzebranie zasad ergonomii i nieprawidłowe rozmieszczenie urządzeń sanitarnych może stworzyć istotny tor przeszkód. Często grzechem jest też niedopasowanie wysokości urządzeń i sanitariatów do potrzeb osoby najbardziej zainteresowanej. Wmontowanie w niewielkie łazienki wszystkich możliwych sanitariatów, sprzętów, uchwytów (nie zawsze uzasadnione) powoduje znaczne ograniczenie powierzchni manewrowej wózka inwalidzkiego.

Przyjaźnie urządzona łazienka nie odegra swojej roli, jeżeli skrzydło drzwi w świetle będzie miało mniej niż 90 cm, a ościeżnica będzie miała wystający próg na wysokości 2 cm.

Tam, gdzie ścianki działowe łazienki wykonane są z gipsokartonu, należy zamontować stelaże do urządzeń sanitarnych podwieszanych, a do zawieszenia uchwytów, baterii i szafek wskazane są specjalne wzmocnienia. Zdarzają się wypadki wyłamania poręczy razem z kawałkiem ściany, gdy użytkownik opiera się na niej całym ciężarem.

Grzechy główne i te mniejsze można wyliczać w nieskończoność: gniazdko elektryczne i włączniki światła zamocowane bywają na nieprawidłowej wysokości, zawieszają się półki, do których nie można sięgnąć, dywaniki i chodniczki, po których ślizgają się koła wózka.

Należy pamiętać, że gdy użytkownikiem łazienki jest osoba poruszająca się na wózku, szalenie ważne jest przestrzeganie określonych zasad projektowych. W łazience dotyczą one głównie rozmieszczenia urządzeń sanitarnych, uchwytów i dostawek, za pomocą których możliwe jest samodzielne wykonywanie czynności higienicznych czy utrzymanie czystości. Jeżeli instalacje sanitarne i rury znajdują się na zewnątrz ścian, należy pamiętać o tym, aby nie ograniczały one powierzchni manewrowej wózka. Dotyczy to również innych elementów wystających poza lico ściany, takich jak: kaloryfery, wentylatory, suszarki podwieszane i inne.

Podstawowe wytyczne

- minimalna powierzchnia manewrowa 150 cm x 150 cm
- optymalna wysokość uchwytów poziomych 75-85 cm od poziomu posadzki
- antypoślizgowa powierzchnia
- optymalna wysokość miski ustępowej 45-50 cm
- przycisk sfluwacji wody na wysokości 100 cm
- minimalne wymiary powierzchni brodzika 90 cm x 90 cm
- wysokość górnej krawędzi umywalki 85 cm
- wolna przestrzeń pod umywalką 70 cm
- minimalna odległość gniazd elektrycznych od źródła wody 60 cm
- wysokość gniazd elektrycznych 40-110 cm.

Zawiadomienie 1

.....
(nazwa miejscowości, data)

.....
(imię i nazwisko zawiadamiającego)

.....
(adres zamieszkania zawiadamiającego)

Do
Starosty Powiatu

.....
(oznaczenie i adres właściwego organu)

ZAWIADOMIENIE

Zawiadamiam, że projekt inwestycji budowlanej, która ma zostać zrealizowana w przy ul. nie spełnia podstawowych zasad techniczno-budowlanych w rozumieniu Rozporządzenia Ministra Infrastruktury z 12 kwietnia 2002 roku w sprawie warunków technicznych, jakim powinny odpowiadać budynki i ich usytuowanie („Rozporządzenie”), poprzez niezapewnienie warunków technicznych umożliwiających korzystanie z obiektu użyteczności publicznej/mieszkaniowego budownictwa wielorodzinnego* przez osoby niepełnosprawne, zwłaszcza poruszające się na wózkach inwalidzkich. Lista wykrytych nieprawidłowości technicznych stanowi Załącznik 1 do niniejszego Zawiadomienia.

W związku z zaistnieniem powyższej sytuacji apeluję, aby właściwy organ, stosując art. 5 ust. 1 pkt 4 oraz art. 35 ust.

1 pkt 2 Ustawy z dnia 7 lipca 1994 roku Prawo budowlane („Ustawa”) rozpatrzył tę kwestię w czasie postępowania o wydanie pozwolenia na budowę, dotyczącego wyżej wymienionej inwestycji. Jednocześnie pragnę podkreślić, że przywołane przepisy Ustawy określające wymagania, jakie powinny spełniać obiekty budowlane w poszczególnych stadiach procesu budowlanego, stanowią wyraz poszanowania uzasadnionych interesów osób trzecich, w tym osób niepełnosprawnych, bowiem taka grupa została wyraźnie wskazana w przywołanym powyżej przepisie art. 5 Ustawy.

Interesy osób niepełnosprawnych podlegają ochronie na mocy postanowień Konstytucji RP, zakazujących dyskryminacji w życiu społecznym z jakiegokolwiek przyczyny oraz wprowadzających ochronę godności człowieka. Należy wskazać na wiążące Polskę umowy międzynarodowe, przede wszystkim zakazujące dyskryminacji z jakiegokolwiek powodu postanowienia Międzynarodowego Paktu Praw Obywatelskich i Politycznych (art. 26) oraz Uchwałę Sejmu z dnia 1 sierpnia 1997 roku – Kartę Praw Osób Niepełnosprawnych, wyrażającą wolę zapewnienia osobom niepełnosprawnym („osobom, których sprawność fizyczna, psychiczna lub umysłowa trwale lub okresowo utrudnia, ogranicza lub uniemożliwia życie codzienne, naukę, pracę oraz pełnienie ról społecznych”), m.in. życia w środowisku wolnym od barier funkcjonalnych.

Mając na względzie powyższe akty prawne oraz normy techniczno-budowlane, uważam, że władze publiczne zobligowane są do podjęcia natychmiastowych działań mogących zapobiec powstawaniu barier dla osób niepełnosprawnych.

Ponadto nadmieniam, że na podstawie art. 234 pkt 2 skarga niepochozjąca od strony, w sprawie, w której toczy się postępowanie administracyjne, stanowi materiał, który organ prowadzący postępowanie powinien rozpatrzeć z urzędu.

.....
(podpis zawiadamiającego)

* Niniejsza publikacja wraz z wzorami dokumentów dostępna jest w wersji elektronicznej na portalu www.niepelnosprawni.pl w dziale Biblioteczka.

Pouczenie dla składającego zawiadomienie:

1. W nagłówku zawiadomienia należy wpisać miejscowość i datę wypełnienia formularza.
2. Należy wpisać imię i nazwisko zawiadamiającego, a poniżej pełny adres wraz z kodem pocztowym.
3. Pismo należy skierować do Starosty Powiatu, na terenie którego leży projektowana inwestycja (adresy wszystkich urzędów powiatowych wraz z nazwiskami starostów można znaleźć na stronie internetowej Ministerstwa Spraw Wewnętrznych i Administracji www.mswia.gov.pl).
4. W treści zawiadomienia należy wpisać miejscowość i adres realizowanej inwestycji.

Objaśnienie przepisów prawnych przywołanych w zawiadomieniu: Art. 5 ust. 1 pkt 4 *Ustawy Prawo budowlane* – obiekt budowlany należy projektować i budować w sposób zapewniający niezbędne warunki do korzystania z obiektów użyteczności publicznej (np. kina, teatry, restauracje, centra handlowe) i mieszkaniowego budownictwa wielorodzinnego przez osoby niepełnosprawne, w szczególności poruszające się na wózkach.

Art. 35 ust. 1 pkt 2 *Ustawy Prawo budowlane* – przed wydaniem decyzji o pozwoleniu na budowę organ sprawdza zgodność projektu z przepisami, w tym techniczno-budowlanymi.

Przepisy techniczno-budowlane – wynikające m.in. z *Rozporządzenia Ministra Infrastruktury z dnia 12 kwietnia 2002 roku o warunkach technicznych, jakie powinny spełniać budynki i ich usytuowanie* – patrz Przepisy prawne s. 10.

Zawiadomienie nr 1 należy składać przed wydaniem przez właściwy organ decyzji o pozwoleniu na budowę obiektu budowlanego, w przypadku gdy podlegający zatwierdzeniu w tej decyzji projekt budowlany jest niezgodny z przepisami techniczno-budowlanymi w zakresie dostosowania dla osób niepełnosprawnych.

* Niepotrzebne skreślić.

Zawiadomienie nr 2

.....
(nazwa miejscowości, data)

.....
(imię i nazwisko zawiadamiającego)

.....
(adres zamieszkania zawiadamiającego)

Do
Starosty Powiatu

.....
(oznaczenie i adres właściwego organu)

ZAWIADOMIENIE

Zawiadamiam, że roboty budowlane przy wykonywaniu inwestycji realizowanej w przy ul..... istotnie odbiegają od podstawowych zasad techniczno-budowlanych określonych w przepisach *Rozporządzenia Ministra Infrastruktury z 12 kwietnia 2002 roku w sprawie warunków technicznych, jakim powinny odpowiadać budynki i ich usytuowanie* („Rozporządzenie”), poprzez niezapewnienie warunków technicznych umożliwiających korzystanie z obiektu użyteczności publicznej/mieszkaniowego budownictwa wielorodzinnego* przez osoby niepełnosprawne, zwłaszcza poruszające się na wózkach inwalidzkich, co narusza art. 5 ust. pkt 4 *Ustawy Prawo budowlane*.

Lista wykrytych nieprawidłowości technicznych stanowi Załącznik 1 do niniejszego Zawiadomienia.

Po uwzględnieniu wskazanych powyżej uchybień konieczne jest wydanie przez właściwy organ administracji, na podstawie art. 50 ust. 1 pkt 4 *Ustawy z dnia 7 lipca 1994 roku Prawo budowlane* („Ustawa”), postanowienia o wstrzymaniu prowa-

dzenia robót budowlanych na terenie wyżej wymienionej inwestycji. Jednocześnie pragnę podkreślić, że przywołane przepisy Ustawy określające wymagania, jakie powinny spełniać obiekty budowlane w poszczególnych stadiach procesu budowlanego, stanowią wyraz poszanowania uzasadnionych interesów osób trzecich, w tym osób niepełnosprawnych, bowiem ta grupa została wyraźnie wskazana w przywołanym powyżej przepisie art. 5 Ustawy.

Interesy osób niepełnosprawnych podlegają ochronie przede wszystkim na mocy postanowień Konstytucji RP, zakazujących dyskryminacji w życiu społecznym z jakiegokolwiek przyczyny oraz wprowadzających ochronę godności człowieka. Należy wskazać także na wiążące Polskę umowy międzynarodowe, przede wszystkim zakazujące dyskryminacji z jakiegokolwiek powodu postanowienia Międzynarodowego Paktu Praw Obywatelskich i Politycznych (art. 26) oraz Uchwałę Sejmu z dnia 1 sierpnia 1997 roku – Kartę Praw Osób Niepełnosprawnych, wyrażającą wolę zapewnienia osobom niepełnosprawnym („osobom, których sprawność fizyczna, psychiczna lub umysłowa trwale lub okresowo utrudnia, ogranicza lub uniemożliwia życie codzienne, naukę, pracę oraz pełnienie ról społecznych”), m.in. życia w środowisku wolnym od barier funkcjonalnych.

Po uwzględnieniu wskazanych powyżej przepisów oraz aktów prawnych nieodzowne jest podjęcie przez władze publiczne działań mogących zapobiec powstawaniu barier architektoniczno-budowlanych dla osób niepełnosprawnych.

Ponadto nadmieniam, że na podstawie art. 234 pkt 2 skarga niepochodząca od strony, w sprawie, w której toczy się postępowanie administracyjne, stanowi materiał, który organ prowadzący postępowanie powinien rozpatrzyć z urzędu.

.....
(podpis zawiadamiającego)

Pouczenie dla składającego zawiadomienie:

1. W nagłówku zawiadomienia należy wpisać miejscowość i datę wypełnienia formularza.
2. Należy wpisać imię i nazwisko zawiadamiającego, a poniżej pełny adres wraz z kodem pocztowym.
3. Pismo należy skierować do Starosty Powiatu, na terenie którego leży projektowana inwestycja (adresy wszystkich urzędów powiatowych wraz z nazwiskami starostów można znaleźć na stronie internetowej Ministerstwa Spraw Wewnętrznych i Administracji www.mswia.gov.pl).
4. W treści zawiadomienia należy wpisać miejscowość i adres realizowanej inwestycji.

Objaśnienie przepisów prawnych przywołanych w zawiadomieniu: Art. 5 ust. 1 pkt 4 *Ustawy Prawo budowlane* – obiekt budowlany należy projektować i budować w sposób zapewniający niezbędne warunki do korzystania z obiektów użyteczności publicznej (np. kina, teatry, restauracje, centra handlowe) i mieszkaniowego budownictwa wielorodzinnego przez osoby niepełnosprawne, w szczególności poruszające się na wózkach.

Art. 50 ust. 1 pkt 4 *Ustawy Prawo budowlane* – właściwy organ wstrzymuje prowadzenie robót budowlanych wykonywanych w sposób istotnie odbiegający od ustaleń i warunków określonych w pozwoleniu na budowę bądź w przepisach (w tym przepisach techniczno-budowlanych).

Przepisy techniczno-budowlane wynikające m.in. z *Rozporządzenia Ministra Infrastruktury z dnia 12 kwietnia 2002 roku o warunkach technicznych, jakie powinny spełniać budynki i ich usytuowanie* – patrz Przepisy prawne s. 10.

Zawiadomienie nr 2 należy składać w trakcie realizacji budowy obiektu, gdy zostanie stwierdzone, że jest on budowany bez udogodnień dla osób niepełnosprawnych.

* Niepotrzebne skreślić.

Zawiadomienie nr 3

.....
(nazwa miejscowości, data)

.....
(imię i nazwisko zawiadamiającego)

.....
(adres zamieszkania zawiadamiającego)

Do
Starosty Powiatu

.....
(oznaczenie i adres właściwego organu)

ZAWIADOMIENIE

Zawiadamiam, że projekt budowlany obiektu w przy ul. zgłoszony do zatwierdzenia przez (nazwa Inwestora) nie spełnia wymagań zawartych w art. 34 ust. 3 pkt 2 oraz art. 35 ust. 1 pkt 2 w zw. z art. 5 ust. 2 pkt 4 *Ustawy z dnia 7 lipca 1994 roku Prawo budowlane („Ustawa”)*, szczegółowo określonych w *Rozporządzeniu Ministra Infrastruktury z 12 kwietnia 2002 roku w sprawie warunków technicznych, jakim powinny odpowiadać budynki i ich usytuowanie („Rozporządzenie”)*, poprzez niezapewnienie warunków technicznych umożliwiających korzystanie z obiektu użyteczności publicznej/mieszaniowego budownictwa wielorodzinnego* przez osoby niepełnosprawne, zwłaszcza poruszające się na wózkach inwalidzkich.

Lista wykrytych nieprawidłowości technicznych stanowi Załącznik 1 do niniejszego zawiadomienia.

W związku z wyżej przedstawioną sytuacją wnoszę, aby właściwy organ przed wydaniem decyzji zatwierdzającej projekt budow-

lany, stosując art. 81 ust. 1 pkt 1 Ustawy w związku ze wskazanym powyżej art. 35 ust. 1 Ustawy, rozpatrzył tę kwestię. Jednocześnie pragnę podkreślić, że przywołane przepisy *Prawa budowlanego* określające wymagania, jakie powinny spełniać obiekty budowlane w poszczególnych stadiach procesu budowlanego, stanowią wyraz poszanowania uzasadnionych interesów osób trzecich, w tym osób niepełnosprawnych, bowiem ta grupa została wyraźnie wskazana w przywołanym powyżej przepisie art. 5 Ustawy.

Interesy osób niepełnosprawnych podlegają ochronie na mocy postanowień Konstytucji RP, zakazujących dyskryminacji w życiu społecznym z jakiegokolwiek przyczyny oraz wprowadzających ochronę godności człowieka. Należy wskazać na wiążące Polskę umowy międzynarodowe, przede wszystkim zaś zakazujące dyskryminacji z jakiegokolwiek powodu postanowienia Międzynarodowego Paktu Praw Obywatelskich i Politycznych (art. 26) oraz Uchwałę Sejmu z dnia 1 sierpnia 1997 roku – Kartę Praw Osób Niepełnosprawnych, wyrażającą wolę zapewnienia osobom niepełnosprawnym („osobom, których sprawność fizyczna, psychiczna lub umysłowa trwale lub okresowo utrudnia, ogranicza lub uniemożliwia życie codzienne, naukę, pracę oraz pełnienie ról społecznych”), m.in. życia w środowisku wolnym od barier funkcjonalnych.

Po uwzględnieniu powyższych aktów prawnych oraz norm techniczno-budowlanych uważam, że władze publiczne zobligowane są do podjęcia natychmiastowych działań, mogących zapobiec powstawaniu barier dla osób niepełnosprawnych.

Ponadto nadmieniam, że na podstawie art. 234 pkt 2 skarga nie pochodząca od strony, w sprawie, w której toczy się postępowanie administracyjne, stanowi materiał, który organ prowadzący postępowanie powinien rozpatrzeć z urzędu.

.....
(podpis zawiadamiającego)

Pouczenie dla składającego zawiadomienie:

1. W nagłówku zawiadomienia należy wpisać miejscowość i datę wypełnienia formularza.
2. Należy wpisać imię i nazwisko zawiadamiającego, a poniżej pełny adres wraz z kodem pocztowym.
3. Pismo należy skierować do Starosty Powiatu, na terenie którego leży projektowana inwestycja (adresy wszystkich urzędów powiatowych wraz z nazwiskami starostów można znaleźć na stronie internetowej Ministerstwa Spraw Wewnętrznych i Administracji www.mswia.gov.pl).
4. W treści zawiadomienia należy wpisać miejscowość i adres realizowanej inwestycji, jak również nazwę Inwestora.

Objaśnienie przepisów prawnych przywołanych w zawiadomieniu:
Art. 5 ust. 1 pkt 4 *Ustawy Prawo budowlane* – obiekt budowlany należy projektować i budować w sposób zapewniający niezbędne warunki do korzystania z obiektów użyteczności publicznej (np. kina, teatry, restauracje, centra handlowe) i mieszkaniowego budownictwa wielorodzinnego przez osoby niepełnosprawne, w szczególności poruszające się na wózkach.

Art. 34 ust. 1. pkt 2 *Ustawy Prawo budowlane* – projekt architektoniczno-budowlany musi zawierać opis dostępności dla osób niepełnosprawnych.

Art. 35 ust. 1 pkt 2 *Ustawy Prawo budowlane* – przed wydaniem decyzji o zatwierdzeniu projektu budowlanego organ sprawdza zgodność projektu zagospodarowania działki z przepisami, w tym techniczno-budowlanymi.

Art. 35 ust. 1 pkt 3 *Ustawy Prawo budowlane* – przed wydaniem decyzji o zatwierdzeniu projektu budowlanego organ sprawdza kompletność projektu budowlanego i posiadanie wymaganych opinii, uzgodnień, pozwoleń i sprawdzeń.

Przepisy techniczno-budowlane – wynikające m.in. z *Rozporządzenia Ministra Infrastruktury z dnia 12 kwietnia 2002 roku o warunkach technicznych, jakie powinny spełniać budynki i ich usytuowanie* – patrz Przepisy prawne s. 10.

Zawiadomienie nr 3 należy składać, gdy Inwestor wniósł o wydanie decyzji zatwierdzającej projekt budowlany, przed wydaniem decyzji o pozwoleniu na budowę, gdy przedłożony przez Inwestora projekt jest niezgodny z przepisami techniczno-budowlanymi. Inwestor ma prawo żądać wydania odrębnej decyzji, gdy spełnia warunki do uzyskania pozwolenia na budowę.

* Niepotrzebne skreślić.

Zawiadomienie nr 4

.....
(nazwa miejscowości, data)

.....
(imię i nazwisko zawiadamiającego)

.....
(adres zamieszkania zawiadamiającego)

Do
Starosty Powiatu

.....
(oznaczenie i adres właściwego organu)

ZAWIADOMIENIE

Zawiadamiam, że projekt budowlany obiektu w.....
przy ul. zgłoszony do zatwierdzenia przez
..... (nazwa Inwestora) nie spełnia przesłanek
zawartych w art. 49 ust. 1. pkt 2 w zw. art. 34 ust. 1. pkt 2 oraz

z art. 5 ust. 2 pkt 4 *Ustawy z dnia 7 lipca 1994 roku Prawo budowlane* („Ustawa”), szczegółowo określonych w *Rozporządzeniu Ministra Infrastruktury z 12 kwietnia 2002 roku w sprawie warunków technicznych, jakim powinny odpowiadać budynki i ich usytuowanie* („Rozporządzenie”) poprzez niezapewnienie warunków technicznych umożliwiających korzystanie z obiektu użyteczności publicznej/mieszaniowego budownictwa wielorodzinnego* przez osoby niepełnosprawne, zwłaszcza poruszające się na wózkach inwalidzkich. Lista wykrytych nieprawidłowości technicznych stanowi Załącznik 1 do niniejszego zawiadomienia.

W związku z przedstawioną sytuacją apeluję, aby właściwy organ przed wydaniem decyzji, stosując art. 81 ust. 1 pkt 1 w związku ze wspomnianym art. 49 ust. 1 *Ustawy*, rozpatrzył tę sprawę. Jednocześnie pragnę podkreślić, że przywołane przepisy *Ustawy* określające wymagania, jakie powinny spełniać obiekty budowlane w poszczególnych stadiach procesu budowlanego, stanowią wyraz poszanowania uzasadnionych interesów osób trzecich, w tym osób niepełnosprawnych, bowiem ta grupa została wyraźnie wskazana w przywołanym powyżej przepisie art. 5 *Ustawy*.

Interesy osób niepełnosprawnych podlegają ochronie przede wszystkim na mocy postanowień *Konstytucji RP* zakazujących dyskryminacji w życiu społecznym z jakiegokolwiek przyczyny oraz wprowadzających ochronę godności człowieka. Należy wskazać też na wiążące Polskę umowy międzynarodowe, przede wszystkim zaś zakazujące dyskryminacji z jakiegokolwiek powodu postanowienia *Międzynarodowego Paktu Praw Obywatelskich i Politycznych* (art. 26) oraz *Uchwałę Sejmu z dnia 1 sierpnia 1997 roku – Kartę Praw Osób Niepełnosprawnych*, wyrażającą wolę zapewnienia osobom niepełnosprawnym („osobom, których sprawność fizyczna, psychiczna lub umysłowa trwale lub okresowo utrudnia, ogranicza lub uniemożliwia życie codzienne, naukę, pracę oraz pełnienie ról społecznych”), m.in. życie w środowisku wolnym od barier funkcjonalnych.

Mając na względzie powyższe akty prawne oraz normy techniczno-budowlane, uważam, że władze publiczne zobligowane są do podjęcia natychmiastowych działań mogących zapobiec powstawaniu barier dla osób niepełnosprawnych.

Ponadto nadmieniam, że na podstawie art. 234 pkt 2 skarga nie pochodząca od strony, w sprawie, w której toczy się postępowanie administracyjne, stanowi materiał, który organ prowadzący postępowanie powinien rozpatrzyć z urzędu.

.....
(podpis zawiadamiającego)

Pouczenie dla składającego zawiadomienie:

1. W nagłówku zawiadomienia należy wpisać miejscowość i datę wypełnienia formularza.
2. Należy wpisać imię i nazwisko zawiadamiającego, a poniżej pełny adres wraz z kodem pocztowym.
3. Pismo należy skierować do Starosty Powiatu, na terenie którego leży projektowana inwestycja (adresy wszystkich urzędów powiatowych wraz z nazwiskami starostów można znaleźć na stronie internetowej Ministerstwa Spraw Wewnętrznych i Administracji www.mswia.gov.pl).
4. W treści zawiadomienia należy wpisać miejscowość i adres realizowanej inwestycji, jak również nazwę Inwestora.

Objaśnienie przepisów prawnych przywołanych w zawiadomieniu:
Art. 5 ust. 1 pkt 4 *Ustawy Prawo budowlane* – obiekt budowlany należy projektować i budować w sposób zapewniający niezbędne warunki do korzystania z obiektów użyteczności publicznej (np. kina, teatry, restauracje, centra handlowe) i mieszkaniowego budownictwa wielorodzinnego przez osoby niepełnosprawne, w szczególności poruszające się na wózkach.

Art. 34 ust. 1 pkt 2 *Ustawy Prawo budowlane* – projekt architektoniczno-budowlany musi zawierać opis dostępności dla osób niepełnosprawnych

Art. 49 ust. 1 pkt 2 *Ustawy Prawo budowlane* – właściwy organ, przed wydaniem decyzji w sprawie zatwierdzenia projektu budowlanego i udzielenia pozwolenia na wznowienie robót

budowlanych bada kompletność projektu budowlanego i posiadanie wymaganych opinii, uzgodnień, pozwoleń i sprawdzeń.

Art. 81 pkt 1 *Ustawy Prawo budowlane* – do podstawowych obowiązków organów administracji architektoniczno-budowlanej należy m.in. badanie zgodności rozwiązań architektoniczno-budowlanych z przepisami techniczno budowlanymi.

Przepisy techniczno-budowlane – wynikające m.in. z *Rozporządzenia Ministra Infrastruktury z dnia 12 kwietnia 2002 roku* o warunkach technicznych, jakie powinny spełniać budynki i ich usytuowanie – patrz Przepisy prawne s. 10.

Zawiadomienie nr 4 należy składać, gdy inwestor wniósł o wydanie decyzji zatwierdzającej projekt budowlany i pozwalającej na wznowienie wstrzymanych wcześniej przez organ administracji robót budowlanych, a projekt będący przedmiotem zatwierdzenia nie spełnia wymagań techniczno-budowlanych poprzez niedostosowanie do korzystania przez osoby niepełnosprawne. Organ wstrzymuje roboty w sytuacji, gdy rozpoczęto je bez wymaganego pozwolenia na budowę, nawet jeżeli budowa jest zgodna z innymi przepisami (w szczególności o planowaniu i zagospodarowaniu przestrzennym oraz przepisami techniczno-budowlanymi).

* Niepotrzebne skreślić.

Zawiadomienie nr 5

.....
(nazwa miejscowości, data)

.....
(imię i nazwisko zawiadamiającego)

.....
(adres zamieszkania zawiadamiającego)

Do
Starosty Powiatu

.....
(oznaczenie i adres właściwego organu)

ZAWIADOMIENIE

Zawiadamiam, że budynek położony w przy ul. nie spełnia podstawowych zasad techniczno-budowlanych w rozumieniu *Rozporządzenia Ministra Infrastruktury z 12 kwietnia 2002 roku w sprawie warunków technicznych, jakim powinny odpowiadać budynki i ich usytuowanie* („Rozporządzenie”), poprzez niezapewnienie warunków technicznych umożliwiających korzystanie z obiektu użyteczności publicznej/mieszkaniowego budownictwa wielorodzinnego* przez osoby niepełnosprawne, zwłaszcza poruszające się na wózkach inwalidzkich.

Lista wykrytych nieprawidłowości technicznych stanowi Załącznik 1 do niniejszego zawiadomienia.

W związku z przedstawioną sytuacją apeluję, aby właściwy organ zastosował art. 66 ust. 1 w zw. z art. 5 ust. 2 *Ustawy z dnia 7 lipca 1994 roku Prawo budowlane* („Ustawa”), rozpatrzył tę kwestię i wydał odpowiednią decyzję. Jednocześnie pragnę wskazać, że

przepisy Ustawy oraz Rozporządzenia określające wymagania, jakie powinny spełniać obiekty budowlane w poszczególnych stadiach procesu budowlanego, stanowią wyraz poszanowania uzasadnionych interesów osób trzecich, w tym osób niepełnosprawnych, bowiem ta grupa została wyraźnie wskazana w przywołanym powyżej przepisie art. 5 Ustawy.

Interesy osób niepełnosprawnych podlegają ochronie na mocy postanowień Konstytucji RP, zakazujących dyskryminacji w życiu społecznym z jakiegokolwiek przyczyny oraz wprowadzających ochronę godności człowieka. Należy wskazać też na wiążące Polskę umowy międzynarodowe, przede wszystkim zaś zakazujące dyskryminacji z jakiegokolwiek powodu postanowienia Międzynarodowego Paktu Praw Obywatelskich i Politycznych oraz Uchwałę Sejmu z dnia 1 sierpnia 1997 roku – Kartę Praw Osób Niepełnosprawnych, wyrażającą wolę zapewnienia osobom niepełnosprawnym („osobom, których sprawność fizyczna, psychiczna lub umysłowa trwale lub okresowo utrudnia, ogranicza lub uniemożliwia życie codzienne, naukę, pracę oraz pełnienie ról społecznych”), m.in. życia w środowisku wolnym od barier funkcjonalnych.

Po uwzględnieniu powyżej wskazanych przepisów oraz aktów prawnych, nieodzowne jest podjęcie przez władze publiczne działań mogących zapobiec powstawaniu barier architektoniczno-budowlanych dla osób niepełnosprawnych.

Ponadto nadmieniam, że na podstawie art. 234 pkt 2 skarga niepochoząca od strony, w sprawie, w której toczy się postępowanie administracyjne, stanowi materiał, który organ prowadzący postępowanie powinien rozpatrzyć z urzędu.

.....
(podpis zawiadamiającego)

Pouczenie dla składającego zawiadomienie:

1. W nagłówku zawiadomienia należy wpisać miejscowość i datę wypełnienia formularza.

2. Należy wpisać imię i nazwisko zawiadamiającego, a poniżej pełny adres wraz z kodem pocztowym.
3. Pismo należy skierować do Starosty Powiatu, na terenie którego leży projektowana inwestycja (adresy wszystkich urzędów powiatowych wraz z nazwiskami starostów można znaleźć na stronie internetowej Ministerstwa Spraw Wewnętrznych i Administracji www.mswia.gov.pl).
4. W treści zawiadomienia należy wpisać miejscowość i adres budynku, w którym stwierdzono nieprawidłowości i utrudnienia dla niepełnosprawnych.

Objaśnienie przepisów prawnych przywołanych w zawiadomieniu:
Art. 5 ust. 1 pkt 4 *Ustawy Prawo budowlane* – obiekt budowlany należy projektować i budować w sposób zapewniający niezbędne warunki do korzystania z obiektów użyteczności publicznej (np. kina, teatry, restauracje, centra handlowe) i mieszkaniowego budownictwa wielorodzinnego przez osoby niepełnosprawne, w szczególności poruszające się na wózkach.

Art. 66 *Ustawy Prawo budowlane* – w przypadku stwierdzenia, że obiekt budowlany jest m.in. w nieodpowiednim stanie technicznym, właściwy organ administracji wydaje decyzję administracyjną nakazującą usunięcie stwierdzonych nieprawidłowości, określając termin wykonania obowiązku.

Przepisy techniczno-budowlane – wynikające m.in. z *Rozporządzenia Ministra Infrastruktury z dnia 12 kwietnia 2002 roku o warunkach technicznych, jakie powinny spełniać budynki i ich usytuowanie* – patrz Przepisy prawne s. 10.

Zawiadomienie nr 5 należy składać w sytuacji, gdy obiekt jest już wybudowany, a bariery architektoniczne ujawniają się w toku jego użytkowania.

* Niepotrzebne skreślić.

Zawiadomienie nr 6

.....
(nazwa miejscowości, data)

.....
(imię i nazwisko zawiadamiającego)

.....
(adres zamieszkania zawiadamiającego)

Do Powiatowego
Inspektora Nadzoru Budowlanego

W
(oznaczenie i adres właściwego organu)

ZAWIADOMIENIE

Zawiadamiam, że budynek położony w przy ul. nie zapewnia warunków bezpieczeństwa ludzi, co ujawniło się w trakcie jego użytkowania, a wynika przede wszystkim z niezapewnienia warunków technicznych umożliwiających korzystanie z obiektu użyteczności publicznej/mieszkaniowego budownictwa wielorodzinnego* przez osoby niepełnosprawne, w szczególności poruszające się na wózkach inwalidzkich. Lista wykrytych nieprawidłowości technicznych stanowi Załącznik 1 do niniejszego Zawiadomienia.

W związku z przedstawioną sytuacją wnoszę o podjęcie przez właściwy organ, zgodnie z art. 62 ust. 3 *Ustawy z dnia 7 lipca 1994 roku Prawo budowlane* („Ustawa”) odpowiednich środków, polegających na żądaniu przeprowadzenia kontroli lub przedstawienia ekspertyzy stanu technicznego obiektu. Art. 5 *Ustawy* nakłada na właścicieli budynków obowiązek ich utrzymywania w należytym stanie technicznym, nie dopuszczając do nadmiernego pogorszenia jego właściwości użytkowych i sprawności

technicznej, w odniesieniu między innymi do „zapewnienia niezbędnych warunków do korzystania z obiektów użyteczności publicznej i mieszkaniowego budownictwa wielorodzinnego przez osoby niepełnosprawne, w szczególności poruszające się na wózkach inwalidzkich”.

Jednocześnie pragnę wskazać, że przepisy Ustawy określające wymagania, jakim powinny odpowiadać obiekty budowlane oddane do użytkowania, stanowią wyraz poszanowania uzasadnionych interesów osób trzecich, w tym osób niepełnosprawnych, bowiem ta grupa została wyraźnie wskazana w przywołanym powyżej przepisie art. 5 Ustawy. Ponadto uniemożliwienie dostępu osobom niepełnosprawnym do wskazanego powyżej obiektu użyteczności publicznej/mieszkaniowego budownictwa wielorodzinnego* może spowodować zarówno zagrożenie dla bezpiecznego użytkowania budynku przez tę osobę, jak i osoby znajdujące się w jej otoczeniu.

Przypomnę, że interesy osób niepełnosprawnych podlegają ochronie przede wszystkim na mocy postanowień Konstytucji RP, zakazujących dyskryminacji w życiu społecznym z jakiegokolwiek przyczyny oraz wprowadzających ochronę godności człowieka. Warto także podkreślić wiążące Polskę umowy międzynarodowe, a także postanowienia Powszechnej Deklaracji Praw Człowieka oraz Uchwałę Sejmu z dnia 1 sierpnia 1997 roku – Kartę Praw Osób Niepełnosprawnych, wyrażającą wolę zapewnienia osobom niepełnosprawnym („osobom, których sprawność fizyczna, psychiczna lub umysłowa trwale lub okresowo utrudnia, ogranicza lub uniemożliwia życie codzienne, naukę, pracę oraz pełnienie ról społecznych”), m.in. życia w środowisku wolnym od barier funkcjonalnych.

Po uwzględnieniu powyżej wskazanych przepisów oraz aktów prawnych nieodzowne jest podjęcie przez władze publiczne działań mogących zapobiec powstawaniu barier architektoniczno-budowlanych dla osób niepełnosprawnych.

.....
(podpis zawiadamiającego)

Pouczenie dla składającego zawiadomienie:

1. W nagłówku zawiadomienia należy wpisać miejscowość i datę wypełnienia formularza.
2. Należy wpisać imię i nazwisko zawiadamiającego, a poniżej pełny adres wraz z kodem pocztowym.
3. Pismo należy skierować do Starosty Powiatu, na terenie którego leży projektowana inwestycja (adresy wszystkich urzędów powiatowych wraz z nazwiskami starostów można znaleźć na stronie internetowej Ministerstwa Spraw Wewnętrznych i Administracji www.mswia.gov.pl).
4. W treści zawiadomienia należy wpisać miejscowość i adres budynku, w którym stwierdzono nieprawidłowości i utrudnienia dla osób niepełnosprawnych.

Objaśnienie przepisów prawnych przywołanych w zawiadomieniu: Art. 5 ust. 1 pkt 4 *Ustawy Prawo budowlane* – obiekt budowlany należy projektować i budować w sposób zapewniający niezbędne warunki do korzystania z obiektów użyteczności publicznej (np. kina, teatry, restauracje, centra handlowe) i mieszkaniowego budownictwa wielorodzinnego przez osoby niepełnosprawne, w szczególności poruszające się na wózkach inwalidzkich.

Art. 66 *Ustawy Prawo budowlane* – w przypadku stwierdzenia, że obiekt budowlany jest m.in. w nieodpowiednim stanie technicznym, właściwy organ administracji wydaje decyzję administracyjną nakazującą usunięcie stwierdzonych nieprawidłowości, określając termin wykonania obowiązku.

Przepisy techniczno-budowlane wynikające m.in. z *Rozporządzenia Ministra Infrastruktury z dnia 12 kwietnia 2002 roku o warunkach technicznych, jakie powinny spełniać budynki i ich usytuowanie* – patrz Przepisy prawa s. 10.

Powyższe zawiadomienie należy składać, gdy budynek jest już wybudowany, a bariery architektoniczne ujawniają się w toku jego użytkowania.

* Niepotrzebne skreślić.

Zawiadomienie nr 7

.....
(nazwa miejscowości, data)

.....
(imię i nazwisko zawiadamiającego)

.....
(adres zamieszkania zawiadamiającego)

Do
Głównego Inspektora Nadzoru
Budowlanego
Główny Urząd Nadzoru
Budowlanego
ul. Krucza 38/42
00-926 Warszawa

ZAWIADOMIENIE

Niniejszym przesyłam kopię Zawiadomienia/Wniosku* adresowanego do dotyczącego naruszenia przepisów techniczno-budowlanych w czasie projektowania/wykonywania robót budowlanych/użytkowania* obiektu użyteczności publicznej/mieszkaniowego budownictwa wielorodzinnego* położonego w przy ul. poprzez niedostosowanie wskazanego obiektu do korzystania przez osoby niepełnosprawne.

Jednocześnie wnoszę o zapoznanie się z treścią załączonego podania i podjęcie, zgodnie z art. 88a ust. 1 pkt 2 *Ustawy z dnia 7 lipca 1994 roku Prawo budowlane* („Ustawa”), działań kontrolnych w celu usprawnienie postępowania w powyższej sprawie.

Jak zostało wyraźnie wskazane w załączonym do niniejszego Zawiadomienia podaniu, udogodnienia należne osobom niepełnosprawnym podlegają ochronie na mocy przepisów Ustawy, której przepisy są zobowiązani respektować wszyscy uczestnicy procesu budowlanego. Istniejące prawdopodobień-

stwo naruszenia wskazanych w załączonym podaniu przepisów stanowi wystarczającą przesłankę do podjęcia stosowych kroków przez organy kontrolne, aby nie dopuścić do powstawania kolejnych barier funkcjonalnych dla osób niepełnosprawnych, zwłaszcza dla osób poruszających się na wózkach inwalidzkich. Jedynie sprawne działanie uprawnionych organów doprowadzić może do urzeczywistnienia poszanowania uzasadnionych interesów osób trzecich w trakcie procesu budowlanego.

.....
(podpis zawiadamiającego)

Załączniki:

Kopia Wniosku/Zawiadomienia* skierowanego do Starosty Powiatu/Powiatowego Inspektora Nadzoru Budowlanego*

* Niepotrzebne skreślić.

Zawiadomienie nr 8

.....
(nazwa miejscowości, data)

.....
(imię i nazwisko zawiadamiającego)

.....
(adres zamieszkania zawiadamiającego)

Do
Rzecznika Praw Obywatelskich
Aleja Solidarności 77
00-090 Warszawa

ZAWIADOMIENIE

Niniejszym przesyłam kopię Zawiadomienia/Wniosku* adresowanego do dotyczącego naruszenia przepisów techniczno-budowlanych w czasie projektowania/wykonowania robót budowlanych/użytkowania* obiektu użyteczności publicznej/mieszkaniowego budownictwa wielorodzinnego* położonego w przy ul. poprzez niedostosowanie wskazanego obiektu do korzystania przez osoby niepełnosprawne.

Jednocześnie wnoszę o zapoznanie się z treścią załączonego podania i podjęcie, zgodnie z zasadą wyrażoną w art. 8 *Ustawy z dnia 15 lipca 1987 roku o Rzeczniku Praw Obywatelskich*, czynności mających na celu zmianę regulacji umożliwiających egzekwowanie przepisów *Ustawy Prawo budowlane*, dotyczących zapewnienia osobom niepełnosprawnym warunków do korzystania z obiektów użyteczności publicznej oraz mieszkaniowego budownictwa wielorodzinnego przez zwrócenie się do właściwych organów, zwłaszcza organów nadzoru o zbadanie sprawy.

Oprócz wskazanych w załączonym podaniu naruszeń przepisów techniczno-budowlanych zwracam szczególną uwagę na konstytucyjną zasadę równouprawnienia wyrażoną w art. 32 Konstytucji Rzeczypospolitej Polskiej. Zaakceptowanie sytuacji, w której tworzone będą nowe bariery funkcjonalne dla osób niepełnosprawnych, stanowi przejaw dyskryminacji, której skutkiem będzie wykluczenie wskazanej grupy osób z możliwości aktywnego uczestniczenia w życiu społecznym.

.....
(podpis zawiadamiającego)

Załączniki:

Kopia Wniosku/Zawiadomienia* skierowanego do Starosty Powiatu/Powiatowego Inspektora Nadzoru Budowlanego*

* Niepotrzebne skreślić.

Zawiadomienie nr 9

.....
(nazwa miejscowości, data)

.....
(imię i nazwisko zawiadamiającego)

.....
(adres zamieszkania zawiadamiającego)

Do
Pełnomocnika Rządu
ds. Osób Niepełnosprawnych
ul. Gałczyńskiego 4
00-362 Warszawa

ZAWIADOMIENIE

Niniejszym przesyłam kopię Zawiadomienia/Wniosku* adresowanego do dotyczącego naruszenia przepisów techniczno-budowlanych w czasie projektowania/wykonywania robót budowlanych/użytkowania* obiektu użyteczności publicznej/mieszkaniowego budownictwa wielorodzinnego* położonego w przy ul. poprzez niedostosowanie wskazanego obiektu do korzystania przez osoby niepełnosprawne.

Jednocześnie zwracam się z prośbą o zapoznanie się z treścią załączonego podania i podjęcie, zgodnie z art. 34 ust. 6 pkt 4 *Ustawy z dnia 27 sierpnia 1997 roku o rehabilitacji zawodowej i społecznej oraz zatrudnianiu osób niepełnosprawnych*, działań mających na celu zwalczanie barier (w tym architektonicznych) utrudniających osobom niepełnosprawnym funkcjonowanie w społeczeństwie. Wnoszę też o skierowanie apelu do ministra właściwego do spraw budownictwa, aby podjął stosowne

działania nadzorcze w stosunku do podlegających temu ministrowi organów administracji architektoniczno-budowlanej oraz nadzoru budowlanego, których ustawowym obowiązkiem jest kontrola przestrzegania przepisów *Ustawy Prawo budowlane*, w tym przepisów techniczno-budowlanych.

Istniejące prawdopodobieństwo naruszenia wskazanych w załączonym podaniu przepisów stanowi wystarczającą przesłankę do podjęcia stosownych kroków przez organy kontrolne, aby nie dopuścić do powstawania kolejnych barier funkcjonalnych dla osób niepełnosprawnych, zwłaszcza dla osób poruszających się na wózkach inwalidzkich. Tylko sprawne działania uprawnionych organów doprowadzą do urzeczywistnienia poszanowania uzasadnionych interesów osób trzecich w trakcie procesu budowlanego.

.....
(podpis zawiadamiającego)

Załączniki:

Kopia Wniosku/Zawiadomienia* skierowanego do Starosty Powiatu/Powiatowego Inspektora Nadzoru Budowlanego*

* Niepotrzebne skreślić.

Wniosek nr 1

.....
(data, nazwa miejscowości)

.....
(imię i nazwisko zawiadamiającego)

.....
(adres zamieszkania)

Do Starosty Powiatu

.....
.....
(oznaczenie i adres właściwego organu)

WNIOSEK

o dopuszczenie do udziału w postępowaniu w sprawie zatwierdzenia projektu budowlanego i udzielenia pozwolenia na wznowienie robót budowlanych jako strony postępowania.

Na podstawie art. 28 k.p.a. wnoszę o:
dopuszczenie wnioskodawcy do postępowania w sprawie zatwierdzenia projektu budowlanego i udzielenia pozwolenia na wznowienie robót budowlanych dla inwestycji zlokalizowanej w przy ul.

Uzasadnienie

Przepisy *Prawa budowlanego* (Ustawa z dnia 7 lipca 1994 roku *Prawo budowlane* „Ustawa”) poprzez wprowadzenie wymogu uzyskania zezwolenia na budowę, którego integralną częścią jest uzyskanie decyzji zatwierdzającej projekt planowanej inwe-

stycji, umożliwiając organom administracji kontrolę procesu budowlanego, szczególnie przez wprowadzenie szczegółowych wymogów dotyczących poszanowania uzasadnionych interesów osób trzecich. Przepis art. 5 ust. 2 Ustawy szczegółowo określa, jakie wymagania powinny spełniać objekty budowlane w poszczególnych stadiach procesu budowlanego (projektowanie, budowanie, użytkowanie), wskazując, iż objekty użyteczności publicznej i mieszkaniowego budownictwa wielorodzinnego powinny między innymi zapewniać niezbędne warunki, aby korzystać z nich mogły osoby niepełnosprawne, zwłaszcza poruszające się na wózkach inwalidzkich.

Szczegółowe wymagania dotyczące przystosowania obiektów budowlanych do korzystania przez osoby niepełnosprawne zawierają przepisy Rozporządzenia Ministra Infrastruktury z dnia 12 kwietnia 2002 roku o warunkach technicznych, jakie powinny spełniać budynki i ich usytuowanie („Rozporządzenie”). Projekt budynku użyteczności publicznej/ mieszkaniowego budownictwa wielorodzinnego* w przy ul. (adres budynku) nie spełnia norm techniczno-budowlanych w zakresie dotyczącym korzystania z budynku przez osoby niepełnosprawne, przewidzianych we wskazanym wyżej Rozporządzeniu, w postaci uchybień wymienionych szczegółowo w Załączniku 1 do niniejszego wniosku.

Wskazane powyżej przepisy techniczno-budowlane stanowią przedmiotowe uzasadnienie istnienia interesu prawnego wnioskodawcy, stanowiącego podstawę do żądania dopuszczenia do udziału w postępowaniu w charakterze strony, co jest zgodne z treścią wyroku NSA z dnia 2 VI 1998 roku (IV SA 2164/97), w którym Sąd podkreślił, że: „Stwierdzenie istnienia interesu prawnego sprowadza się zatem do ustalenia związku o charakterze materialno-prawnym między obowiązującą normą prawa administracyjnego materialnego a sytuacją prawną konkretnego podmiotu prawa, polegającą na tym, że akt stosowania tej normy może mieć wpływ na sytuację tego podmiotu w zakresie prawa materialnego”.

Nie bez znaczenia pozostaje fakt, że interesy osób niepełnosprawnych podlegają ochronie przede wszystkim na mocy

postanowień Konstytucji RP, zakazujących dyskryminacji w życiu społecznym z jakiegokolwiek przyczyny oraz wprowadzających ochronę godności człowieka. Warto także wskazać w tym miejscu na wiążące Polskę umowy międzynarodowe, a także postanowienia Powszechnej Deklaracji Praw Człowieka oraz uchwałę Sejmu z dnia 1 sierpnia 1997 roku – Kartę Praw Osób Niepełnosprawnych, wyrażającą wolę parlamentu do zapewnienia osobom niepełnosprawnym („osobom, których sprawność fizyczna, psychiczna lub umysłowa trwale lub okresowo utrudnia, ogranicza lub uniemożliwia życie codzienne, naukę, pracę oraz pełnienie ról społecznych”) między innymi życia w środowisku wolnym od barier funkcjonalnych.

W związku z powyższym, wnoszę jak we wstępie.

.....
(podpis wnioskodawcy)

Załączniki:

- 1) Wykryte niezgodności projektu budynku w przy ul. (adres budynku) z przepisami Rozporządzenia.
- 2) Orzeczenie lekarskie o umiarkowanym/znacznym* stopniu niepełnosprawności.

Pouczenie dla składającego zawiadomienie:

1. W nagłówku zawiadomienia należy wpisać miejscowość i datę wypełnienia formularza.
2. Należy wpisać imię i nazwisko zawiadamiającego, a poniżej pełny adres wraz z kodem pocztowym.
3. Pismo należy skierować do Starosty Powiatu, na terenie którego leży projektowana inwestycja (adresy wszystkich urzędów powiatowych wraz z nazwiskami starostów można znaleźć na stronie internetowej Ministerstwa Spraw Wewnętrznych i Administracji www.mswia.gov.pl).

4. W treści zawiadomienie należy wpisać miejscowość i adres realizowanej inwestycji.

Objaśnienie przepisów prawnych przywołanych w zawiadomieniu: Art. 28 *Kodeksu Postępowania Administracyjnego* – stroną postępowania jest każdy, czyjego interesu prawnego lub obowiązku dotyczy postępowanie albo kto żąda czynności organu ze względu na swój interes prawny lub obowiązek.

Art. 5 ust.1 pkt 4 *Ustawy Prawo budowlane* – obiekt budowlany należy projektować i budować w sposób zapewniający niezbędne warunki do korzystania z obiektów użyteczności publicznej (np. kina, teatry, restauracje, centra handlowe) i mieszkaniowego budownictwa wielorodzinnego przez osoby niepełnosprawne, w szczególności poruszające się na wózkach inwalidzkich.

Przepisy techniczno-budowlane – wynikające m.in. z *Rozporządzenia Ministra Infrastruktury z dnia 12 kwietnia 2002 roku o warunkach technicznych, jakie powinny spełniać budynki i ich usytuowanie* – patrz Przepisy prawne s. 10.

Wniosek należy składać w sytuacji, gdy inwestor wniósł o wydanie decyzji zatwierdzającej projekt budowlany i pozwalającej na wznowienie wstrzymanych wcześniej przez organ administracji robót budowlanych, a przedłożony do zatwierdzenia projekt nie odpowiada warunkom wprowadzonym w przepisach techniczno-budowlanych poprzez niezapewnienie możliwości korzystania z budynku przez osoby niepełnosprawne. Organ wstrzymuje roboty w sytuacji, gdy rozpoczęto je bez wymaganego pozwolenia na budowę i jeżeli budowa jest zgodna z innymi przepisami (szczególnie o planowaniu i zagospodarowaniu przestrzennym oraz przepisami techniczno-budowlanymi).

* Niepotrzebne skreślić.

BIBLIOGRAFIA

- Les sourds dans la ville, Surdit  et accessibilit * (M. Renard, 1996)
- La Charte des droits fondamentaux de l'Union europ enne* (O. De. Schutter et J. Y. Carlier) Bruxelles, Bruylant, 2002)
- Accessibilit : principes et lignes directrices* (Conseil de l'Europe, Strasbourg, 1992)
- Handicap, arkitektur og design* (Poul Ostegraard, 1996)
- Cahier de prescriptions techniques pour l'accessibilit  et l'adaptation des logements sociaux pour personnes handicap es ou   mobilit  reduite* (ANLH, Bruxelles, 1999)
- Projektowanie Uniwersalne; Udostępnianie otoczenia osobom niepełnosprawnym* (E. Kuryłowicz, Warszawa, 1995)
- Budownictwo dla os b starszych i niepełnosprawnych* (W. Mayer-Bohe, Arkady, Warszawa, 1998)
- Bygnings-reglement 1995; Om tilgaengelighedskravene* (Center for Ligbehandling af Handicappede, Kobenhavn, 1996)
- Technical Assistance Manual 2003* (F. Aragall, EuCAN Members, S. Sagromola, Eu CAN, c/o Info-Handicap Luxemburg, 2003)
- Directory of Accessible Building Products 2000* (NAHB Research Center, Inc. 2000)
- Podręcznik projektowania architektoniczno-budowlanego* (E. Neufert, Arkady, 1995)
- Buildings for all to use* (K. Bright, S. Flangan, J. Emblwt, L. Sellbekk, CIRIA, 2004)
- Problemy kształtowania budynk w i mieszka  dla potrzeb os b niepełnosprawnych* (Centralny O rodek Badawczo-Projektowy Budownictwa Og lnego, zlec. MSWiA, 1998)
- Problemy kształtowania budynk w i mieszka  dla potrzeb os b niepełnosprawnych* (Centralny O rodek Badawczo-Projektowy Budownictwa Og lnego, zlec. MGPIB, 1996)
- The older worker: anthropometrics and biomechanics* (K.H.E. Kromer, Academic Press, 1997)
- Universal Access in HCI: Towards an Information Society for All* (Vol. 3, Sthepanidis Constantine, Lawrence Erlbaum Associates, 2001)
- A practical handbook on user – centered design for Assistive Technology* (D. Poulson, M. Ashby, S. Richardson, TIDE, European Commision, 1996)
- Funkcjonowanie PFRON w systemie rehabilitacji społecznej i zawodowej* (BIFRON, Warszawa, luty 2004)
- Designing for Accessibility* (Centre for Accessible Enviroments, London, 1999)
- Design for people with functional limitations resulting from disability, ageing or circumstance* (G. C. Canderheiden, Wiley, 1997)
- Accessible Homes* (M. Konkkolaa, Finish Association of People with Mobility Disabilities, 2003)

Ownership and use of assistive devices amongst older people in the community. Age and ageing (Edwards, N.I. & Jones, D. A., 1998)

A Primer on Sustainable Building (Barnet, Browning, 1996)

Deklaracja Konferencji Narodów Zjednoczonych: Środowisko i rozwój wraz z dokumentem Agenda 21 (Rio de Janeiro, 1992)

Przestrzeń dla jednostki (Kuryłowicz, Kucza-Kuczyński, Kudelski, Warszawa, 1997)

Dostępność budynków publicznych dla osób niepełnosprawnych. Studia socjo-ekonomiczne

Raport PUB+ (Opracowanie ASM Centrum Badań i Analiz Rynku, lipiec-wrzesień, 2003)

ABC mieszkania bez barier (Fundacja DOM DOSTĘPNY, współpraca Wydawnictwo MURATOR, Warszawa, 2003)

ABC... DLA ARCHITEKTA (Stowarzyszenie Przyjaciół Integracja, Warszawa, 2003)

Stan zdrowia i potrzeby osób niepełnosprawnych w Polsce w 1996 r. (GUS, Warszawa, 1997)

Wymagania, ukierunkowania oraz zasady kształtowania rozwiązań obiektów użyteczności publicznej w dostosowaniu do potrzeb osób niepełnosprawnych (Centralny Ośrodek Badawczo-Projektowy Budownictwa Ogólnego, zlec. MGPIB, Warszawa, 1997)

MURATOR (numery archiwalne 2000-2004)

Własny Dom (numery archiwalne 2001-2003)

Architektura i Biznes (numery archiwalne 2002-2004)

Vademecum Projektanta – problemy osób niepełnosprawnych (cz.1 Środowisko i transport, L. Schwartz, Instytut Wzornictwa Przemysłowego, Warszawa, 1991)

Vademecum Projektanta – problemy osób niepełnosprawnych (cz. 2, Budynki mieszkalne i użyteczności publicznej, T. Bola, L. Schwartz, Instytut Wzornictwa Przemysłowego, Warszawa, 1991)

Universal design; 17 ways of thinking and teaching (J. Christopherson, Husbanken, 2002)

Architektura dla wszystkich. Przyjazne przestrzenie Europy (Stowarzyszenie Przyjaciół Integracji, Warszawa, 2009)

Mieszkanie dostępne dla osób z dysfunkcją narządu ruchu (Stowarzyszenie Przyjaciół Integracji, Warszawa, 2008)

Mieszkanie dostępne dla osób z dysfunkcjami wzroku (Stowarzyszenie Przyjaciół Integracji, Warszawa, 2008)

STOWARZYSZENIE PRZYJACIÓŁ INTEGRACJI ORGANIZACJA POŻYTKU PUBLICZNEGO

00-162 Warszawa, ul. Dzielna 1, tel.: 022 635 13 30, faks: 022 635 11 82
e-mail: integracja@integracja.org



Wydajemy magazyn „Integracja”,
92 kolorowe strony najważniejszych informacji

Dla osób z niepełnosprawnością stworzyliśmy
Centra Integracja w pięciu miastach:
Warszawie, Katowicach, Krakowie,
Zielonej Górze i Gdyni



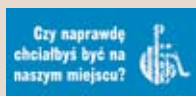
Aktywizujemy zawodowo osoby
z niepełnosprawnością

Codziennie dostarczamy nowe informacje
przez portal www.niepelnosprawni.pl



Przekonujemy do budowania miast
bez barier architektonicznych

Walczyliśmy o wolne miejsca parkingowe



WISADOPROŚCI PORADNIK EDUKACJA REZERWA PRACA

Dobry dotyk

Każdy człowiek powinien przystąpić się i dotykać drugiej osoby okaleczonej. 30 razy dziennie (!). Jedni (m) jesteśmy starsi, tym częściej zapominamy, że wystarczy serdeczny uścisk dłoni, aby zmniejszyć nasze emocje i stres, napięcie, niepewność, smutek, zaniepokojenie.
... więcej



WYDARZENIA --

- 30 mln zł od PFRON --
- Terufi: Strajk lekarzy szpitala szkieletowego --
- Przebieg jazdy i bezstresowe samochodu z "Pogaszem 2007" --
- Białostockie wyjątkowe zapobieganie chorobie Parkinsona --
- Rp.pl: Lekko chorzy among szpitali --
- Berneck Obama przeszedł za uwagi na temat walki niepełnosprawności --
- Karta Parkinsona dla dzieci i nastolatków --
- Wielki uścisk w akcji "Wysokie progi stolicy" Dniem głosu są barierami! --

POLECANY

Do 31 marca 2010 „Flarowy Krok”!

- Lista dla Innych --
- Zycie ze skutku --
- Plan 800 niedostępny --
- Wielki mały 1% --
- Jedyni pracownicy - wskazówki --



PRACA --

- Wycieczki możliwości dla spędzenia wakacji --
- Firma z jednego klienta --
- Nie będzie wyższych obrotów na PFRON --
- Życzyć się kolejnym zmianom --
- "Dziękujemy Kariery" dla studentów --

PORADNIK

Kto może otrzymać świadczenie pielęgnacyjne ...



www.niepelnosprawni.pl

Twój kontakt ze światem



www.integracja.org

Kompleksowa oferta dla firm i instytucji



Szkolenia



Rekrutacja



Audyty
architektoniczne

Informacje i zgłoszenia: **Fundacja Integracja**
Tel.: 022 536 01 11; e-mail: reklama@integracja.org

5/2009 (98)
MAGAZYN BEZPŁATNY



®

INTEGRACJA

Ukazuje się od 1994 roku

MAGAZYN DLA OSÓB Z NIEPEŁNOSPRAWNOŚCIĄ, ICH RODZIN I PRZYJACIÓŁ

15
lat
dzięki
przyjaźni

**My mamy urodziny, Ty dostajesz prezent
KARTĘ INTERNETOWĄ**

15 lat
INTEGRACJA
www.integracja.org

